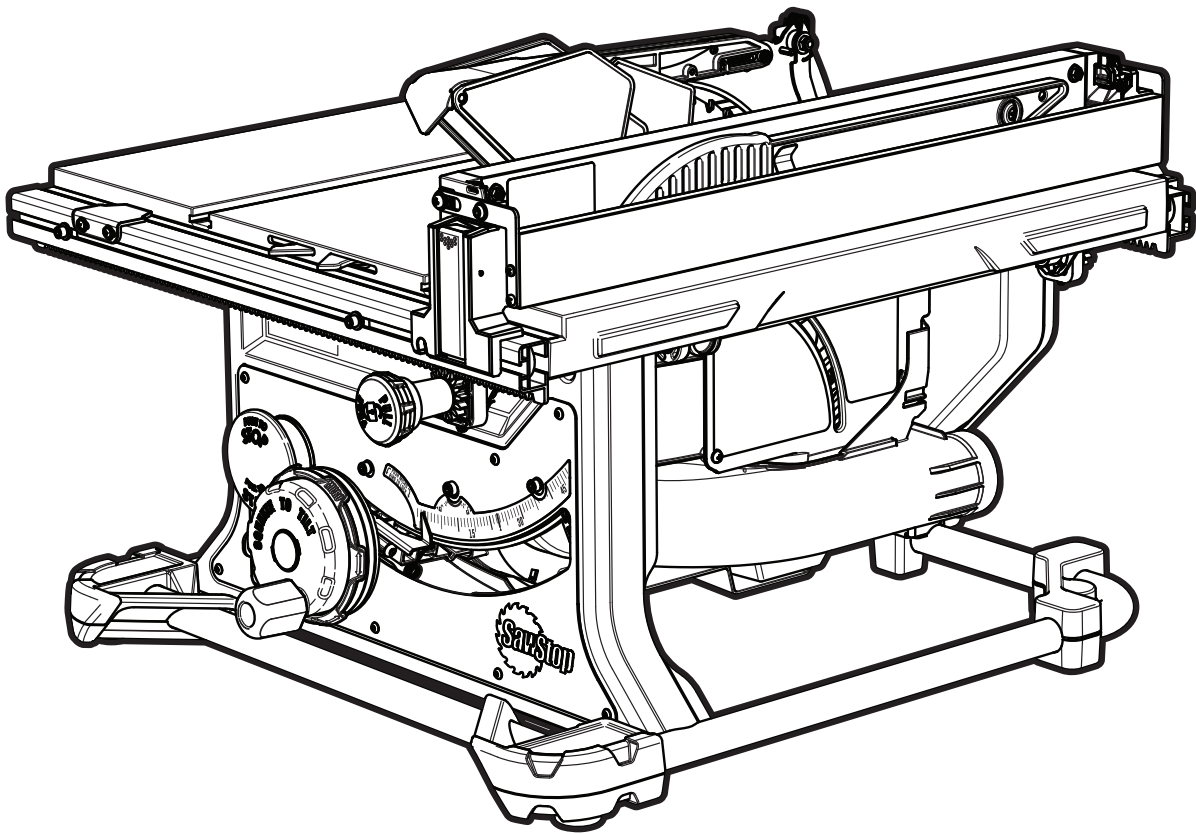




Models CTS-120A60 and CTS-230A50I

COMPACT TABLE SAW

CTS™ Owner's Manual



Copyright SawStop, LLC
Todos los derechos reservados.

Publicado en octubre de 2021

Las actualizaciones de este manual pueden estar disponibles en www.SawStop.com

SawStop, el logotipo de la hoja de sierra de SawStop y la configuración de este producto son marcas registradas o marcas comerciales de SawStop, LLC. Copyright del software de SawStop, LLC. Todos los derechos reservados. Protegido por una o más de las siguientes patentes de EE. UU.: 6857345, 6997090, 7024975, 7098800, 7100483, 7197969, 7210383, 7225712, 7231856, 7284467, 7308843, 7350445, 7481140, 7536238, 7600455, 7610836, 7644645, 7707918, 7788999, 7971613, 7991503, 7997176, 8011279, 8061245, 8079292, 8079295, 8087438, 8469067, 8489223, 8505424, 8646369, 9623498, 9724840, 9844891, 10022811, 10052786, 10071499, 10118308, 10442107, 10442108, 10864651, 10875210, 10882207, 10933554. Patentes adicionales de EE. UU. y otros países pendientes.

ÍNDICE

GARANTÍA	3
ADVERTENCIAS GENERALES SOBRE LA SEGURIDAD DE LAS HERRAMIENTAS ELÉCTRICAS	4
INSTRUCCIONES DE SEGURIDAD PARA SIERRAS DE MESA	6
ADVERTENCIAS DE SEGURIDAD ADICIONALES	8
EL SISTEMA DE SEGURIDAD DE SAWSTOP	10
CONOZCA LA SIERRA	12
PREPARE LA SIERRA PARA UTILIZARLA	17
UTILICE SU SIERRA DE MESA COMPACTA	22
TIPOS DE CORTE	26
ESPECIFICACIONES Y REQUISITOS	31
CUIDADO DE LA SIERRA	34
SOLUCIÓN DE PROBLEMAS	49
AYUDANTES DE TRABAJO	51
ÍNDICE	53
CONTACTO	57

GARANTÍA

SawStop garantiza al comprador original de una nueva Sierra de Mesa Compacta de un distribuidor autorizado de SawStop que la sierra estará libre de defectos en materiales y mano de obra durante UN AÑO a partir de la fecha de compra.

Esta garantía no se aplica a los defectos causados por el mal uso, el abuso, la negligencia, los accidentes, el desgaste normal, las reparaciones o alteraciones no autorizadas o la falta de mantenimiento. Esta garantía no es válida si la sierra o cualquier parte de la misma se modifica sin el permiso previo por escrito de SawStop, LLC, o si la sierra se encuentra o ha sido operada fuera del país en el que reside el distribuidor autorizado de SawStop al que se le compró la sierra.

Comuníquese con SawStop para obtener los beneficios de esta garantía. Si SawStop determina que la sierra tiene materiales o mano de obra defectuosos, y no se debe a un mal uso, abuso, negligencia, accidentes, desgaste normal, reparación o alteración no autorizada, o falta de mantenimiento, SawStop, a su cargo y si presenta un comprobante de venta, enviará las piezas de repuesto necesarias para reparar el defecto al comprador minorista original. Alternativamente, SawStop reparará la sierra siempre y cuando se devuelva la sierra a SawStop, con el envío pagado con anticipación, con el comprobante de venta y dentro del período de garantía.

SawStop renuncia a cualquier otra garantía expresa o implícita, incluyendo la comercialización y la idoneidad para un propósito particular. SawStop no será responsable de la muerte, las lesiones a las personas o a la propiedad, ni de los daños fortuitos, consecuentes, contingentes o especiales que se produzcan por el uso de la sierra.

Esta garantía le otorga derechos legales específicos. Puede tener otros derechos que, en Estados Unidos, varían según el estado.



ADVERTENCIAS GENERALES SOBRE LA SEGURIDAD DE LAS HERRAMIENTAS ELÉCTRICAS

Símbolos

SÍMBOLO	DEFINICIÓN	SÍMBOLO	DEFINICIÓN
	Leer instrucciones	min ⁻¹	por minuto
	Advertencia de peligro general	"	pulgada
	Información adicional o consejo	lb.	libra
V	voltios	Kg	kilogramo
A	amperios	∅	diámetro
W	vattios	°	grado angular
Hz	hertz	mm	milímetro
	corriente alterna	cm	centímetro
	conexión a tierra de protección	m	metro
n ₀	velocidad sin carga	CFM	pie cúbico por minuto
rpm	revoluciones por minuto	LPM	litros por minuto

No hay garantía de seguridad

Es importante comprender que la tecnología de seguridad de las sierras de mesa SawStop no evita el contacto con la hoja, sino que minimiza el efecto del contacto. Si entra en contacto con la hoja giratoria, la tecnología de seguridad la detendrá y, en la mayoría de los casos, no se producirá ninguna lesión o sólo se producirá un pequeño corte. Sin embargo, puede sufrir una lesión grave con una sierra SawStop debido a distintos factores, como la velocidad y la dirección en que se mueve su mano cuando entra en contacto con la hoja y el tipo de hoja que esté utilizando. Además, si decide utilizar la sierra en modo de derivación (**ver página 14**), el sistema de seguridad se desactivará y no se activará en caso de que entre en contacto con la hoja giratoria.


Seguridad

Una sierra de mesa es una herramienta peligrosa y existen riesgos inherentes al uso de esta sierra. Algunos de estos peligros se analizan en las siguientes secciones. Use su sentido común cuando manipule la sierra y utilice la sierra únicamente según las instrucciones. Usted es responsable de su propia seguridad.

Accesorios

El uso de accesorios o aditamentos no aprobados puede provocar lesiones y dañar la sierra. **Ver página 13** para obtener una lista de accesorios incluidos con la sierra. Comuníquese con el servicio de SawStop (**ver página 57**) si tiene preguntas sobre otros accesorios. **Ver página 14** para obtener información sobre el soporte opcional.

Polvo de madera

 Advertencia: Taladrar, serrar, lijar o maquinar productos de madera puede exponerlo al polvo de madera, una sustancia que el Estado de California considera cancerígena. Evite la inhalación del polvo de madera o utilice una máscara antipolvo u otras medidas de protección personal. Para obtener más información, visite www.P65Warnings.ca.gov/wood.

Advertencias generales sobre la seguridad de las herramientas eléctricas



ADVERTENCIA Lea todas las advertencias de seguridad, instrucciones, ilustraciones y especificaciones que se proporcionan con esta herramienta eléctrica. El incumplimiento de todas las instrucciones indicadas a continuación puede provocar una descarga eléctrica, un incendio y/o lesiones graves.

Guarde todas las advertencias e instrucciones para consultarlas en el futuro.

El término "herramienta eléctrica" en las advertencias hace referencia a su herramienta eléctrica manual (con cable).

Seguridad en el área de trabajo

- a) **Mantenga el área de trabajo limpia y bien iluminada.** Es probable que en las áreas desordenadas u oscuras se generen accidentes.
- b) **No utilice las herramientas eléctricas en atmósferas explosivas, como en presencia de polvo, gases o líquidos inflamables.** Las herramientas eléctricas crean chispas que pueden encender el polvo o los gases.
- c) **Mantenga a los niños y a los transeúntes alejados mientras manipule una herramienta eléctrica.** Las distracciones pueden hacer que pierda el control.

Seguridad eléctrica

- a) **Los enchufes de las herramientas eléctricas deben coincidir con el tomacorriente. No modifique nunca el enchufe de ninguna manera.** Los enchufes no modificados y los tomacorrientes correspondientes reducirán el riesgo de una descarga eléctrica.
- b) **Evite el contacto del cuerpo con superficies conectadas a tierra, como tuberías, radiadores, cocinas y refrigeradores.** Existe un mayor riesgo de una descarga eléctrica si el cuerpo está en contacto con la tierra o el suelo.
- c) **No exponga las herramientas eléctricas a la lluvia o condiciones húmedas.** La entrada de agua en una herramienta eléctrica aumenta el riesgo de una descarga eléctrica.
- d) **No maltrate el cable. No utilice nunca el cable para transportar, tirar o desenchufar la herramienta eléctrica.** Mantenga el cable alejado del calor, el aceite, los bordes afilados o las piezas móviles. Los cables dañados o enredados aumentan el riesgo de una descarga eléctrica.
- e) **Cuando utilice una herramienta eléctrica al aire libre, utilice un alargador adecuado para el uso en exteriores.** La utilización de un cable adecuado para el uso en exteriores reduce el riesgo de una descarga eléctrica.

- f) **Si es inevitable utilizar una herramienta eléctrica en un lugar húmedo, use una fuente protegida por un dispositivo diferencial residual (RCD, por sus siglas en inglés).** El uso de un RCD reduce el riesgo de una descarga eléctrica.

Seguridad personal

- a) **Manténgase en alerta, preste atención a lo que hace y utilice el sentido común cuando manipule una herramienta eléctrica. No utilice una herramienta eléctrica si está cansado o bajo la influencia de drogas, alcohol o medicamentos.** Un momento de descuido mientras manipula las herramientas eléctricas puede provocar graves lesiones personales.
- b) **Utilice el equipo de protección personal. Utilice siempre protección para los ojos.** Los equipos de protección, como la máscara antipolvo, el calzado de seguridad antideslizante, el casco o la protección auditiva, utilizados en las condiciones adecuadas, reducirán las lesiones personales.
- c) **Evite los arranques involuntarios. Asegúrese de que el interruptor esté en la posición de apagado antes de conectar la herramienta a la fuente de energía o al paquete de baterías, y de recoger o transportar la herramienta.** Transportar las herramientas eléctricas con el dedo en el interruptor o energizar las herramientas eléctricas con el interruptor en posición de encendido puede provocar accidentes.
- d) **Retire cualquier llave de ajuste o llave inglesa antes de encender la herramienta eléctrica.** Si se deja una llave unida a una pieza giratoria de la herramienta eléctrica, pueden producirse lesiones personales.
- e) **No intente hacer más de lo adecuado. Mantenga el equilibrio y un punto de apoyo en todo momento.** Esto permite un mejor control de la herramienta eléctrica en situaciones inesperadas.
- f) **Vístase de forma adecuada. No use ropa suelta o joyas. Mantenga el cabello y la ropa alejados de las piezas móviles.** La ropa suelta, las joyas o el cabello largo pueden quedar atascados en las piezas móviles.
- g) **Si se proporcionan dispositivos para la conexión de instalaciones de extracción y recolección de polvo, asegúrese de que estén conectados y se utilicen correctamente.** La recolección de polvo puede reducir los peligros relacionados con el polvo.
- h) **No permita que la familiaridad adquirida por el uso frecuente de las herramientas haga que ignore los principios de seguridad de las herramientas.** Una acción descuidada puede causar lesiones graves en una fracción de segundo.

Uso y cuidado de la herramienta eléctrica

- a) **No fuerce la herramienta eléctrica. Utilice la herramienta eléctrica adecuada para su aplicación.** La herramienta eléctrica adecuada facilitará el trabajo y lo hará más seguro si se utiliza con la potencia con la que fue diseñada.

- b) **No utilice la herramienta eléctrica si el interruptor no la enciende ni apaga.** *Cualquier herramienta eléctrica que no pueda controlarse con el interruptor es peligrosa y debe repararse.*
- c) **Desconecte el enchufe de la fuente de alimentación o retire el paquete de baterías, si es desmontable, de la herramienta eléctrica antes de realizar cualquier ajuste, cambiar accesorios o almacenar las herramientas eléctricas.** *Estas medidas de seguridad preventivas reducen el riesgo de que la herramienta eléctrica se encienda accidentalmente.*
- d) **Guarde las herramientas eléctricas apagadas fuera del alcance de los niños y no permita que personas que no estén familiarizadas con la herramienta eléctrica o con estas instrucciones la manipulen.** *Las herramientas eléctricas son peligrosas en manos de usuarios no capacitados.*
- e) **Guarde las herramientas eléctricas y los accesorios. Revise si las piezas móviles están mal sujetas y alineadas, si hay piezas dañadas y cualquier condición que afecte el funcionamiento de la herramienta eléctrica. Si está dañada, repare la herramienta eléctrica antes de utilizarla.** *Muchos accidentes se generan debido a herramientas eléctricas que no tuvieron un mantenimiento adecuado.*
- f) **Mantenga las herramientas de corte afiladas y limpias.** *Las herramientas de corte mantenidas adecuadamente y con bordes de corte afilados tienen menos probabilidades de atascarse y son más fáciles de controlar.*
- g) **Utilice la herramienta eléctrica, los accesorios, las cuchillas, etc., de acuerdo con estas instrucciones. Tenga en cuenta las condiciones de trabajo y el trabajo que se realizará.** *El uso de la herramienta eléctrica para operaciones diferentes a las previstas podría provocar una situación de peligro.*
- h) **Mantenga los mangos y las superficies de agarre secos, limpios y libres de aceite y grasa.** *Los mangos y superficies de agarre resbaladizos no permiten una manipulación y un control seguros de la herramienta en situaciones inesperadas.*

Servicio

- a) **Encargue el mantenimiento de su herramienta eléctrica a un técnico cualificado que utilice únicamente piezas de repuesto idénticas.** *De este modo, se garantiza que se mantendrá la seguridad de la herramienta eléctrica.*

INSTRUCCIONES DE SEGURIDAD PARA SIERRAS DE MESA


Advertencias relacionadas con la protección

- a) **Mantenga los protectores en su sitio. Los protectores deben estar en condiciones de funcionar y montados de forma correcta.**

Un protector que esté suelto, dañado o que no funcione correctamente debe repararse o reemplazarse.

- b) **Utilice siempre el protector de la hoja de la sierra, la cuchilla divisoria y los trinquetes antirretroceso en cada operación de corte pasante.** *En las operaciones de corte pasante en las que la hoja de la sierra atraviesa completamente el grosor de la pieza, el protector y otros dispositivos de seguridad ayudan a reducir los riesgos de lesiones.*
- c) **Vuelva a colocar inmediatamente el sistema de protección después de completar una operación (como el rebajo) que requiera que se quite el protector, la cuchilla divisoria o los trinquetes antirretroceso.** *El protector, la cuchilla divisoria y los trinquetes antirretroceso ayudan a reducir los riesgos de lesiones.*
- d) **Asegúrese de que la hoja de la sierra no esté en contacto con el protector, la cuchilla divisoria ni la pieza de trabajo antes de encender el interruptor.** *El contacto involuntario de estos elementos con la hoja de la sierra podría generar condiciones peligrosas.*
- e) **Ajuste la cuchilla divisoria como se describe en este manual de instrucciones.** *Una separación, colocación y alineación incorrectas pueden hacer que la cuchilla divisoria sea ineficaz para reducir la probabilidad de retroceso.*
- f) **Para que la cuchilla divisoria y los trinquetes antirretroceso funcionen, deben estar encajados en la pieza.** *La cuchilla divisoria y los trinquetes antirretroceso no son efectivos cuando las piezas que se cortan son demasiado cortas para encajar con la cuchilla y los trinquetes. En estas condiciones, la cuchilla divisoria y los trinquetes antirretroceso no pueden evitar el retroceso.*
- g) **Utilice la hoja de sierra adecuada para la cuchilla divisoria.** *Para que la cuchilla divisoria funcione correctamente, el diámetro de la hoja de la sierra debe coincidir con el de la cuchilla divisoria adecuada, el cuerpo de la hoja de la sierra debe ser más delgado que el grosor de la cuchilla divisoria y el ancho de la hoja de la sierra debe ser mayor que el grosor de la cuchilla divisoria.*

Advertencias sobre los procedimientos de corte

- a)  **PELIGRO: No coloque nunca los dedos o las manos cerca de la hoja de la sierra ni alineados con ella.** *Un momento de descuido o un resbalón podría dirigir su mano hacia la hoja de la sierra y provocar graves lesiones personales.*
- b) **Deslice la pieza de trabajo hacia la hoja de la sierra sólo en sentido contrario a la rotación.** *Si desliza la pieza de trabajo en la misma dirección en la que gira la hoja de la sierra por encima de la mesa, la pieza de trabajo, y la mano, pueden quedar atrapadas en la hoja de la sierra.*
- c) **Nunca utilice el calibrador de ingletes para deslizar la pieza cuando realice cortes paralelos y no utilice la guía de corte como tope de longitud cuando**

realice cortes transversales con el calibrador de ingletes. Guiar la pieza con la guía de corte y el calibrador de ingletes al mismo tiempo aumenta la posibilidad de que la hoja de la sierra se atasque y produzca un contragolpe.

- d) Cuando realice cortes, aplique siempre la fuerza de avance de la pieza entre la guía de corte y la hoja de la sierra. Utilice una barra de empuje cuando la distancia entre el tope de corte y la hoja de la sierra sea inferior a 150 mm, y use un bloqueo de empuje cuando esa distancia sea inferior a 50 mm. Los dispositivos de "ayuda para el trabajo" mantendrán las manos a una distancia segura de la hoja de la sierra.
- e) Utilice únicamente una barra de empuje que suministre el fabricante o que se haya creado de acuerdo con las instrucciones. Esta barra de empuje permite que exista una distancia segura entre la mano y la hoja de la sierra.
- f) No utilice nunca una barra de empuje dañada o cortada. Una barra de empuje dañada puede romperse y hacer que la mano se deslice hacia la hoja de la sierra.
- g) No realice ninguna acción "a mano alzada". Utilice siempre la guía de corte o el calibrador de ingletes para posicionar y guiar la pieza de trabajo. "A mano alzada" significa utilizar las manos para apoyar o guiar la pieza de trabajo, en lugar de hacerlo con un tope de corte o un calibrador de ingletes. El aserrado a mano alzada provoca desalineaciones, atascos y contragolpes.
- h) Nunca acerque las manos alrededor de la hoja de la sierra o por encima de ella. Intentar alcanzar una pieza de trabajo puede provocar un contacto accidental con la hoja de la sierra en movimiento.
- i) Proporcione un soporte auxiliar en la parte trasera o en los laterales de la mesa de la sierra para las piezas de trabajo largas o anchas a fin de mantenerlas niveladas. Una pieza larga o ancha tiende a pivotar sobre el borde de la mesa y puede dar como resultado la pérdida de control, el atasco de la hoja de la sierra y contragolpes.
- j) Deslice la pieza de trabajo a un ritmo uniforme. No doble ni gire la pieza. Si se produce un atasco, apague la herramienta inmediatamente, desenchúfela y, luego, solucione el atasco. Si la hoja de la sierra se atasca en la pieza de trabajo, se puede producir un contragolpe o la detención del motor.
- k) No retire los trozos de material cortado mientras la sierra esté en funcionamiento. El material puede quedar atrapado entre la guía o dentro del protector de la hoja de la sierra y la hoja, y dicha situación puede causar que los dedos sean arrastrados hacia la hoja de la sierra. Apague la sierra y espere hasta que la hoja se detenga antes de retirar el material.

l) Utilice una guía auxiliar en contacto con el tablero de la mesa cuando realice cortes paralelos en piezas de menos de 2 mm de grosor. Una pieza delgada puede quedar atrapada bajo la guía de corte y provocar un contragolpe.

Causas de contragolpes y advertencias relacionadas

El contragolpe es una reacción repentina de la pieza de trabajo que se debe a que la hoja de la sierra está apretada y atascada, a una línea de corte desalineada en la pieza de trabajo con respecto a la hoja de sierra, o a que una parte de la pieza de trabajo se atasca entre la hoja de la sierra y la guía de corte u otro objeto fijo.

En la mayoría de los casos, durante el contragolpe, la pieza se levanta de la mesa por la parte trasera de la hoja de la sierra y se empuja hacia el operario.

El contragolpe es el resultado del mal uso de la sierra o de procedimientos o condiciones de funcionamiento incorrectos. Puede evitarse si se toman las precauciones adecuadas que se indican a continuación.

- a) Nunca se coloque directamente alineado con la hoja de la sierra. Coloque siempre el cuerpo al lateral de la sierra del mismo lado que la guía de corte. El contragolpe puede empujar la pieza de trabajo a gran velocidad hacia cualquier persona que se encuentre delante y de la hoja de la sierra o alineada a ella.
- b) Nunca se estire sobre la hoja de la sierra o detrás de ella para tirar de la pieza o sostenerla. Puede producirse un contacto accidental con la hoja de la sierra o el contragolpe puede arrastrar sus dedos hacia la hoja de la sierra.
- c) Nunca sujete ni presione la pieza que se está cortando contra la hoja de la sierra si está girando. Si se presiona la pieza que se está cortando contra la hoja de la sierra, se producirá un atasco y un contragolpe.
- d) Alinee la guía de corte para que quede paralela a la hoja de la sierra. Una guía de corte desalineada apretará la pieza de trabajo contra la hoja de la sierra y producirá un contragolpe.
- e) Utilice un tablero de plumas para guiar la pieza de trabajo contra la mesa y la guía cuando realice cortes no pasantes, como cortes de rebajo. Un tablero de plumas ayuda a controlar la pieza en caso de que se produzca un contragolpe.
- f) Preste especial atención cuando realice cortes en puntos ciegos de las piezas ensambladas. La hoja de la sierra que sobresale puede cortar objetos que pueden provocar un contragolpe.
- g) Apoye los paneles grandes para minimizar el riesgo de apretar la sierra y de que se produzca un contragolpe. Los paneles grandes tienden a hundirse bajo su propio peso. Los soportes deben colocarse debajo de todas las partes del panel que sobresalen por encima del tablero de la mesa.

- h) **Preste especial atención cuando realice cortes en una pieza que esté torcida, alabeada, tenga nudos o que no tenga un borde recto para guiarla con el calibrador de ingletes o a lo largo de la guía.** *Una pieza alabeada, con nudos o torcida es inestable y provoca desalineación del corte de la sierra con la hoja, atascos y contragolpes.*
- i) **Nunca corte más de una pieza, ya sea apilada vertical u horizontalmente.** *La hoja de la sierra podría recoger una o varias piezas y provocar un contragolpe.*
- j) **Cuando vuelva a poner en marcha la sierra con la hoja de la sierra en la pieza de trabajo, centre la hoja en el corte para que los dientes de la sierra no se enganchen en el material.** *Si la hoja de la sierra se atasca, puede levantar la pieza de trabajo y provocar un contragolpe cuando se vuelve a poner en marcha la sierra.*
- k) **Mantenga las hojas de la sierra limpias, afiladas y con un ajuste suficiente. Nunca utilice hojas de sierra alabeadas o con los dientes agrietados o rotos.** *Las hojas de sierra afiladas y correctamente ajustadas minimizan atascos, detenciones y contragolpes.*

Advertencias sobre el funcionamiento de la sierra de mesa

- a) **Apague la sierra de mesa y desconecte el cable de alimentación cuando retire el inserto de la mesa, cambie la hoja de la sierra o realice ajustes a la cuchilla divisoria, los trinquetes antirretroceso o el protector de la hoja de sierra, y cuando deje la máquina sin supervisión.** *Las medidas de precaución evitarán accidentes.*
- b) **Nunca deje la sierra de mesa en funcionamiento sin supervisión. Apáguela y no deje la herramienta hasta que se detenga por completo.** *Una sierra en funcionamiento sin supervisión es un peligro incontrolable.*
- c) **Ubique la sierra de mesa en un área bien iluminada y nivelada en la que pueda mantener un buen equilibrio y punto de apoyo. Debe instalarse en un área que proporcione suficiente espacio para manipular fácilmente el tamaño de la pieza de trabajo.** *Las zonas estrechas y oscuras, y los suelos irregulares y resbaladizos pueden provocar accidentes.*
- d) **Limpie y retire con frecuencia el serrín que cae debajo de la mesa de la sierra y el dispositivo de recolección de polvo.** *El serrín acumulado es inflamable y puede generar una combustión espontánea.*
- e) **La sierra de mesa debe asegurarse correctamente.** *Una sierra de mesa que no se haya asegurado correctamente puede moverse o caerse.*
- f) **Retire las herramientas, los restos de madera, etc. de la mesa antes de encender la sierra de mesa.** *Una distracción o un posible atasco pueden ser peligrosos.*

- g) **Siempre utilice hojas de sierra con orificios de eje del tamaño y la forma correctos (de diamante frente a redondo).** *Las hojas de sierra que no coincidan con los elementos de montaje de la sierra se descentrarán y, por lo tanto, se perderá el control.*
- h) **Nunca utilice medios de montaje de la hoja de la sierra dañados o incorrectos, como bridas, arandelas de la hoja de la sierra, pernos o tuercas.** *Estos medios de montaje se diseñaron específicamente para su sierra, a fin de que el funcionamiento de forma segura y alcance un rendimiento óptimo.*
- i) **Nunca se pare sobre la sierra de mesa, ni la utilice como taburete.** *Pueden producirse lesiones graves si la herramienta se inclina o si la herramienta de corte entra en contacto con algún elemento accidentalmente.*
- j) **Asegúrese de que la hoja de la sierra esté instalada para que gire en la dirección correcta. No utilice ruedas esmeriles, cepillos de alambre o discos abrasivos en una sierra de mesa.** *La instalación incorrecta de la hoja de la sierra o el uso de accesorios no recomendados puede causar lesiones graves.*

ADVERTENCIAS DE SEGURIDAD ADICIONALES

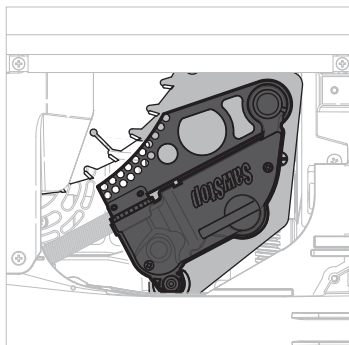
- 1) Esta sierra debe conectarse a un sistema de cableado con conexión a tierra o a un sistema que tenga un conductor de conexión a tierra para equipos (ver página 32). En caso de mal funcionamiento o avería, la conexión a tierra proporciona un trayecto de menor resistencia para la corriente eléctrica con el fin de reducir el riesgo de descargas eléctricas. Esta sierra está equipada con un cable eléctrico que cuenta con un conductor de conexión a tierra para equipos y un enchufe de conexión a tierra. El enchufe debe conectarse a un tomacorriente adecuado que esté correctamente instalado y conectado a tierra de acuerdo con todos los códigos y normas locales. No modifique el enchufe suministrado. Si no se ajusta al tomacorriente, haga que un electricista cualificado instale un tomacorriente adecuado. Una conexión incorrecta del conductor de conexión a tierra para equipos puede dar como resultado riesgos de descarga eléctrica o un mal funcionamiento. Si es necesario reparar o sustituir el cable eléctrico o el enchufe, no conecte el conductor de conexión a tierra para equipos a un terminal con corriente.
- 2) Consulte a un electricista cualificado o al personal del servicio si las instrucciones de conexión a tierra no se entienden completamente o si tiene dudas sobre la conexión a tierra de la sierra. Utilice únicamente alargadores con cables de tres hilos que cuenten con enchufes de conexión a tierra con tres clavijas y un tomacorriente de

- tres polos que sea compatible con el enchufe de la sierra (**ver página 32**). Repare o sustituya inmediatamente un cable dañado o gastado.
- 3) Utilice el alargador adecuado. Asegúrese de que su alargador está en buenas condiciones. Cuando use un alargador, asegúrese de utilizar uno que sea lo suficientemente pesado para soportar la corriente que consumirá la sierra. Un cable de tamaño insuficiente provocará una caída de tensión de la línea, lo que dará como resultado pérdida de potencia y sobrecalentamiento. Para una longitud de cable de 0-25 pies (0-7.6 m), utilice un cable de calibre 12 (4 mm²). Para una longitud de cable de 25-50 pies (7.6-15.2 m), utilice un cable de calibre 10 (6 mm²). No se recomienda una longitud de cable superior a 50 pies (15.2 m). Si tiene dudas con respecto al calibre, utilice el siguiente calibre más alto. Cuanto menor sea el número de calibre, más pesado será el cable.
 - 4) Esta sierra está pensada para su uso con un circuito que tenga un tomacorriente como el que se ilustra más adelante en este manual (**ver página 32**). La sierra tiene un enchufe de conexión a tierra que se parece al que se ilustra más adelante en este manual (**ver página 32**). Asegúrese de que la sierra está conectada a un tomacorriente con la misma configuración que la del enchufe. Se puede utilizar temporalmente un adaptador para un tomacorriente de dos clavijas. La orejeta o lengüeta de conexión a tierra del adaptador debe estar conectada a la conexión a tierra en un tomacorriente conectado a tierra de forma adecuada (**ver página 32**). Si la sierra debe volver a conectarse en un tipo diferente de circuito eléctrico, la reconexión debe realizarla personal de servicio cualificado y, después de la reconexión, la sierra debe cumplir con todos los códigos y normas locales.
 - 5) Debe utilizar la guía de corte cuando use esta sierra para realizar cortes paralelos. Si intenta utilizar la sierra para realizar cortes paralelos sin la guía de corte, podría ocasionar lesiones personales graves.
 - 6) Utilice un protector de hoja y un separador para todas las operaciones en las que se puedan usar, incluyendo todos los aserrados pasantes. Utilice una barra de empuje o un bloque de empuje cuando sea necesario.
 - 7) Utilice únicamente los accesorios recomendados para la sierra. Consulte este manual para conocer los accesorios recomendados (**ver página 4**). El uso de accesorios inadecuados puede causar riesgo de lesiones. Cuando realice el mantenimiento, utilice únicamente piezas de repuesto idénticas.
 - 8) Los dispositivos que emiten ruido eléctrico en el rango de 400-600 kHz podrían provocar la activación del cartucho de freno. Mantenga estos dispositivos alejados de la sierra.
 - 9) Conecte siempre la sierra a un RCD (dispositivo diferencial residual) (**ver página 33**) que tenga una corriente residual nominal de 30 mA o menos.

EL SISTEMA DE SEGURIDAD DE SAWSTOP

Información esencial sobre el SISTEMA DE SEGURIDAD DE SAWSTOP

La sierra de mesa compacta está equipada con la **tecnología de mitigación de lesiones activa (AIM, por sus siglas en inglés) de SawStop**. Esta revolucionaria tecnología se desarrolló para reducir la posibilidad de una lesión grave en caso de un contacto accidental con la hoja de la sierra.



Debido a la tecnología AIM, su sierra SawStop funciona de forma diferente a las sierras de mesa ordinarias, y hay algunos puntos importantes que debe tener en cuenta cuando la utilice.

1) **No confíe en el sistema de seguridad para protegerse de un funcionamiento inseguro.**

Aunque el sistema está diseñado para reaccionar ante la hoja y detenerla rápidamente en caso de un contacto accidental, no puede reaccionar hasta que se detecte el contacto. Esto significa que aún es posible que se produzca una lesión menor. Por lo tanto, siempre utilice prácticas de manipulación seguras y use el protector de la hoja, la barra de empuje y otros dispositivos de seguridad siempre que sea posible. El sistema de seguridad, al igual que el airbag de un automóvil, debe considerarse como una última medida para minimizar las lesiones cuando todas las demás prácticas y dispositivos de seguridad no pudieron prevenir un accidente.

2) **En caso de contacto, la hoja se detendrá en unos 3-5 milisegundos** (las hojas de dientes gruesos se detienen más rápidamente que las de dientes finos, como las hojas para contrachapado).

Por lo tanto, la gravedad de la lesión dependerá de la velocidad a la que la mano u otra parte del cuerpo de la persona se desplace hacia la hoja. A velocidades más rápidas, es posible lesionarse gravemente, incluso con una sierra SawStop.

3) Su sierra SawStop incluye un modo de derivación (ver página 14) que le permite cortar materiales conductores de electricidad. **No utilice la sierra en modo de derivación a menos que esté cortando material conductor de electricidad.** Cuando el modo de derivación está activado,

el sistema de seguridad no se activará si se detecta un contacto, y podría producirse una lesión grave si entra en contacto con la hoja.

4) **El motor no puede ponerse en marcha sin una hoja instalada.**

Debido a que el sistema de seguridad desactiva el motor si la hoja se separa demasiado del freno, una hoja faltante se detectará como un error de separación entre la hoja y el freno y el motor se desactivará.

5) **Hojas: puede utilizar cualquier hoja de sierra estándar de 10 pulgadas (254 mm), pero no un juego de dado, con su sierra de mesa compacta SawStop (ver página 31).**

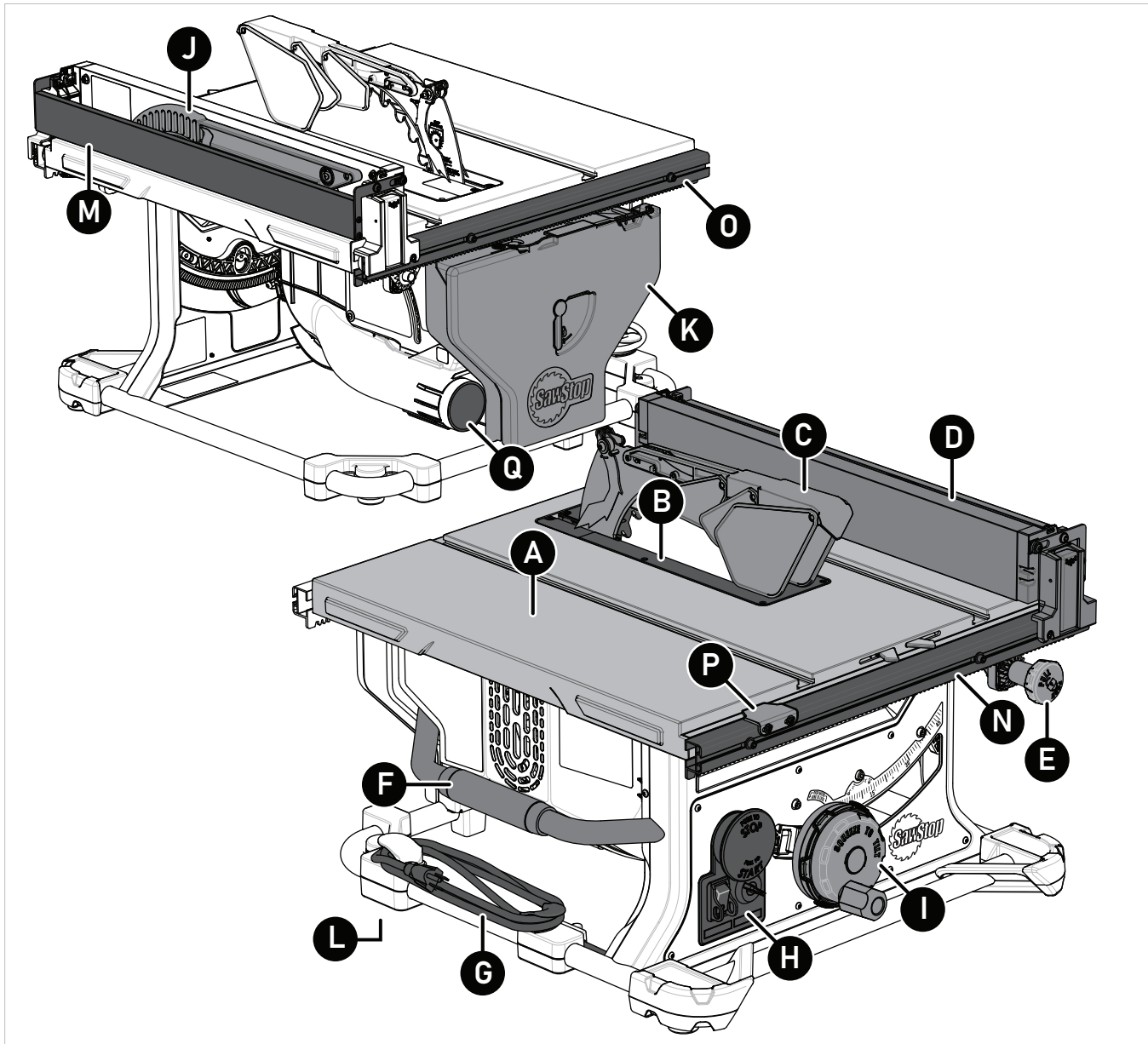
Deben tenerse en cuenta las siguientes precauciones:

- a) Nunca intente utilizar una hoja que no sea de 10 pulgadas (254 mm). Nunca intente utilizar un juego de dado. Nunca intente utilizar una hoja con un diámetro inferior a 10 pulgadas (254 mm). El uso de hojas de menor diámetro podría provocar una lesión grave porque el freno no puede colocarse correctamente para detener estas hojas.
- b) No utilice cabezales de moldura. El uso de cabezales de moldura podría provocar una lesión grave, ya que el cartucho de freno no está diseñado para detener ese tipo de cabezales.
- c) No utilice nunca una hoja con dientes dañados o faltantes, ya que esto puede provocar una lesión más grave o que se active el freno. Las hojas con espacios variable entre los dientes son compatibles con su sierra SawStop, sin embargo, debe asegurarse de que el freno está colocado correctamente; para ello, gire la hoja al menos una revolución completa para asegurarse de que ninguno de los dientes toque el freno.
- d) Nunca instale la hoja al revés. Es posible que el freno no detenga una hoja instalada al revés.
- e) No utilice hojas de sierra que tengan un recubrimiento de laca o de otro tipo en los dientes. Estos revestimientos no son conductores y, por lo tanto, pueden reducir la velocidad a la que el sistema detecta el contacto. Las hojas usadas que originalmente tenían un recubrimiento pueden utilizarse, ya que el recubrimiento se desgasta luego de algunos usos. Sin embargo, SawStop recomienda examinar cada diente de dichas hojas para confirmar que no quede ningún recubrimiento.

- f) Las hojas con limitadores de profundidad pueden tardar más en detenerse que las hojas estándar en caso de un accidente, y podría sufrir una lesión más grave. Por lo tanto, SawStop recomienda utilizar hojas sin limitadores de profundidad.
- g) El sistema de seguridad de SawStop está diseñado para su uso con hojas estándar de 10 pulgadas (254 mm) con cortes de 3/32 a 3/16 pulgadas. No se deben utilizar hojas con cortes mucho más delgados que 3/32 pulgadas porque esas hojas podrían no ser lo suficientemente fuertes para soportar la fuerza aplicada por el freno cuando se active. Como resultado, esas hojas podrían deformarse y detenerse más lentamente en caso de un accidente, lo que provocaría una lesión más grave. Las hojas con cortes mucho más gruesos que 3/16 pulgadas son más pesadas que las hojas estándar con corte de 1/8 pulgadas, y no deben utilizarse porque pueden detenerse más lentamente que las hojas estándar en caso de un accidente, lo que provocaría una lesión más grave. Del mismo modo, nunca deben utilizarse pilas de dos o más hojas de 10 pulgadas en la sierra SawStop, ya que el peso combinado de las hojas puede ser demasiado pesado para detenerse rápidamente.
- h) No utilice hojas no conductoras, incluidas las hojas abrasivas, con ejes de plástico o que tengan dientes no conductores. Sólo deben utilizarse hojas de acero estándar con dientes de acero o de carburo.
- 6) No utilice insertos de mesa, protectores, guías u otros dispositivos que tengan partes metálicas que pueden entrar en contacto con la hoja.
Cualquier pieza metálica que entre en contacto con la hoja puede provocar la activación del freno. Todos los accesorios de SawStop están diseñados específicamente para evitar el contacto del metal con la hoja.
- 7) **La madera húmeda y tratada a presión puede hacer que el freno se active.**
Los productos químicos utilizados para tratar la madera a presión suelen contener grandes cantidades de cobre, que es conductor. Cuando la madera tratada a presión está húmeda, la combinación de cobre y agua aumenta considerablemente la conductividad de la madera. Por lo tanto, deje que la madera húmeda tratada a presión se seque completamente antes de cortarla. Normalmente, la madera estará lo suficientemente seca si se deja sin apilar en un lugar seco durante 24 horas. Si tiene que cortar madera húmeda tratada a presión, puede realizar varios cortes en las piezas más húmedas utilizando el modo de derivación para comprobar si la madera está demasiado húmeda. Consulte las instrucciones para poner en marcha la sierra en modo de derivación (ver página 25) y comprobar la conductividad de un material. Si la prueba indica que la madera está demasiado húmeda para cortarla con el sistema de seguridad activado, debe dejar que la madera se seque o realizar los cortes restantes en modo de derivación.
- 8) **No toque nunca el eje, la tuerca del eje o la arandela del eje cuando la hoja esté girando**, ya que podría sufrir una lesión grave. Todas estas piezas están acopladas eléctricamente a la hoja, y el freno se activará si se detecta el contacto con estas piezas.
- 9) **Nunca coloque la mano por debajo de la hoja mientras esté girando.** En el caso de que se active el freno, la retracción de la hoja puede causar una lesión grave si entra en contacto con la parte inferior.
- 10) **No retire la cubierta para polvo** porque una gran parte de la hoja quedará expuesta. Si entra en contacto con la hoja por debajo de la mesa, esta puede retraerse hacia usted y causarle una lesión grave.
- 11) **No desenchufe o desconecte la sierra de la corriente eléctrica antes de que la hoja haya dejado de girar.**
Si se interrumpe la alimentación mientras la hoja está en movimiento, el sistema de seguridad no estará activo y, por lo tanto, el freno no se activará en caso de un contacto accidental. Si entra en contacto con la hoja mientras está girando y la corriente eléctrica se encuentra interrumpida, podría sufrir una lesión grave.
- 12) **Nunca intente desactivar el sistema de seguridad de SawStop ni modificar el cableado eléctrico de la sierra** de ninguna manera. Cualquier cambio, modificación o desactivación del sistema de seguridad u otro cableado podría provocar una lesión grave y anulará todas las garantías.
- 13) **Nunca intente reparar, ajustar o modificar un cartucho de freno ni realizar cualquier otro tipo de mantenimiento.** En el interior del cartucho de freno no hay piezas que pueda reparar el usuario. El cartucho de freno está permanentemente sellado contra el polvo y otros contaminantes. La destrucción, eliminación o alteración de este cierre anula todas las garantías.

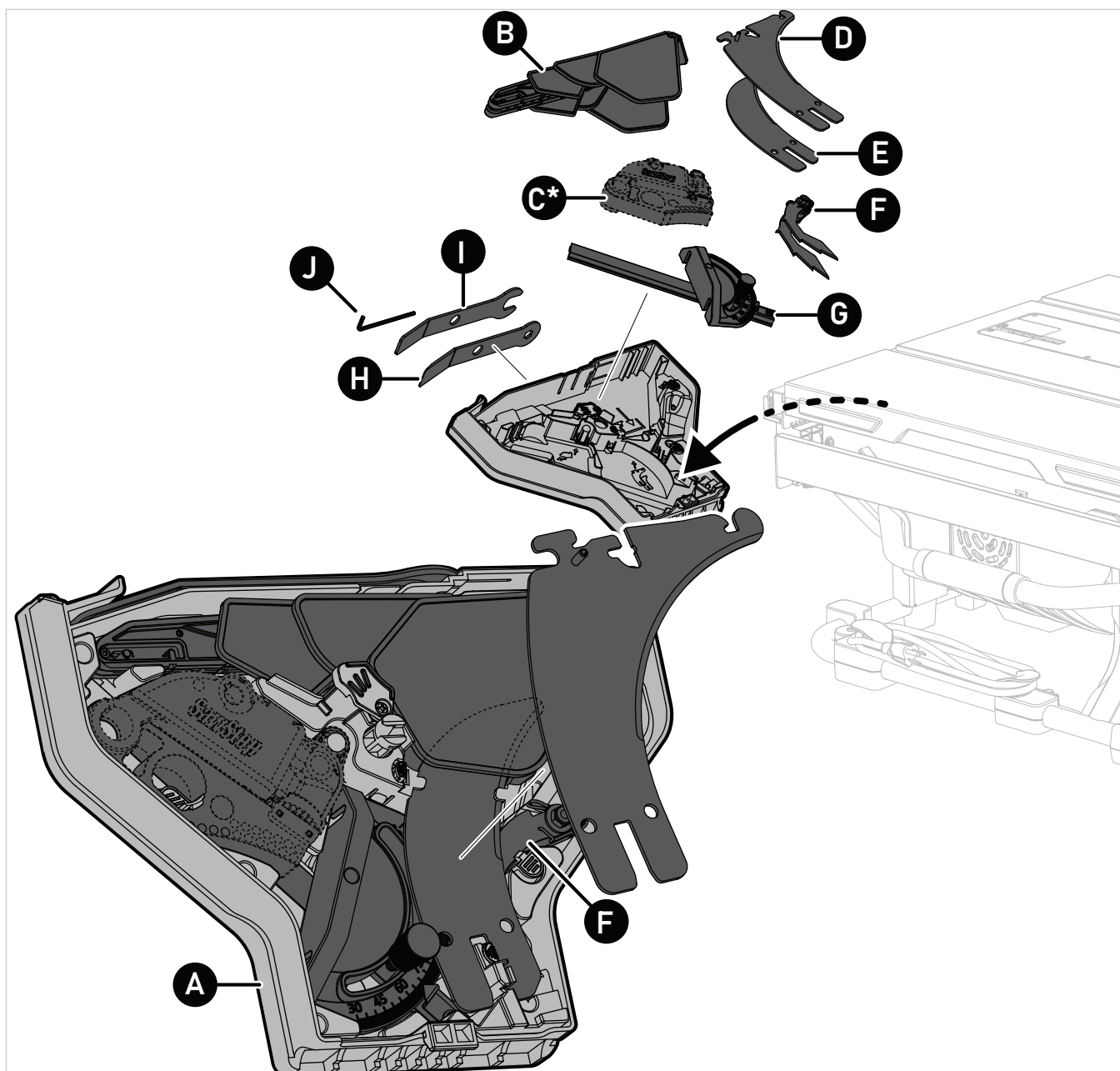
CONOZCA LA SIERRA

Descripción general



- | | |
|------------------------------------|--|
| A. Mesa | J. Barra de empuje |
| B. Inserto | K. Compartimento de almacenamiento de accesorios |
| C. Protector de la hoja | L. Pie de nivelación |
| D. Guía de corte | M. Guía baja o de apoyo |
| E. Control de la anchura del corte | N. Riel delantero de la guía |
| F. Manija para transportar | O. Riel trasero de la guía |
| G. Cable de alimentación | P. Visor indicador de posición |
| H. Controles de potencia | Q. Conexión de recolección de polvo |
| I. Bisel y elevación | |

Accesorios



- | | |
|--|---------------------------------------|
| A. Compartimento de almacenamiento de accesorios | F. Trinquetes antirretroceso |
| B. Microprotector | G. Calibrador de ingletes |
| C. Cartucho de freno* | H. Llave para perno del eje |
| D. Separador | I. Llave para brida del eje |
| E. Cuchilla divisoria | J. Llave hexagonal |
| | K. Soporte (opcional) (Ver página 14) |

* Se incluye un cartucho de freno y se encuentra instalado en la sierra. También puede adquirir un cartucho de freno adicional (C) (ver página 57) y guardarlo en el compartimento de almacenamiento (el cartucho de freno adicional se muestra como guardado en el compartimento de almacenamiento de accesorios).

⚠ Utilice únicamente la versión TSBC-10R3 del cartucho de freno compatible con CTS (revise el número de pieza y la idoneidad en el embalaje). Las versiones anteriores del cartucho de freno no son compatibles con la sierra de mesa compacta.

Soporte (opcional)

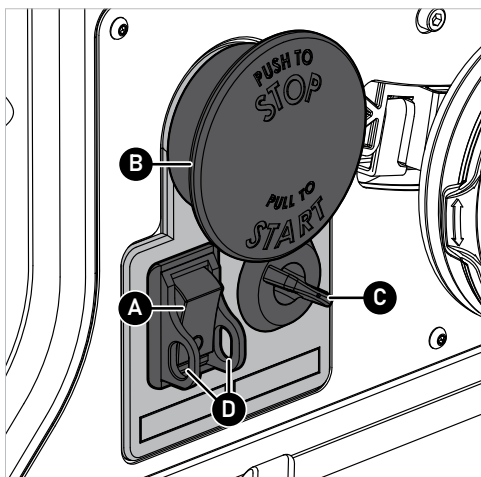
Puede montar la sierra en el soporte plegable de SawStop opcional (número de pieza CTS-FS; para pedirlo **ver página 57**).

Para saber cómo montar la sierra en el soporte, consulte las instrucciones incluidas con el soporte.



Controles de potencia

- (A) Interruptor de potencia principal
- (B) Botón para iniciar/detener
- (C) Llave de modo de derivación, con función de bloqueo (**ver página 26**)
- (D) Ranuras de bloqueo



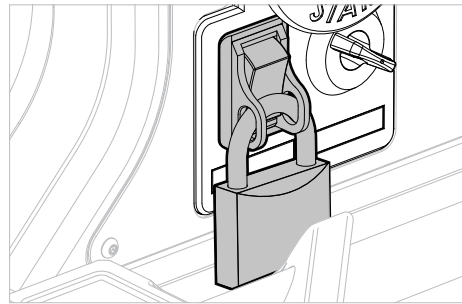
Utilice el interruptor de potencia principal para controlar la alimentación de la sierra.

Utilice el botón para iniciar/parar a fin de encender el motor (hacer girar la hoja) y apagarlo (**ver página 24**).

Utilice la llave de modo de derivación (**ver página 14**) para activar y desactivar el modo de derivación.

Bloqueo

Coloque un candado a través de las ranuras de bloqueo para evitar que la sierra se encienda.



Modo normal y modo en espera

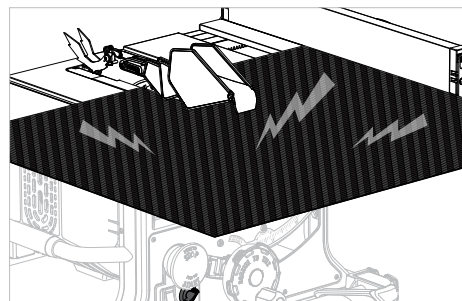
El **modo normal** es el modo de funcionamiento común cuando la sierra está en marcha, el modo que se utiliza para cortar materiales no conductores.

El **modo en espera** se utiliza cuando la sierra no está en funcionamiento, pero sí encendida.

i El sistema de seguridad se activa en ambos modos.

Modo de derivación

Utilice el **modo de derivación** para 1) determinar si un material es conductor y 2) desactivar el sistema de seguridad a fin de poder cortar materiales conductores. (**Ver página 25**)



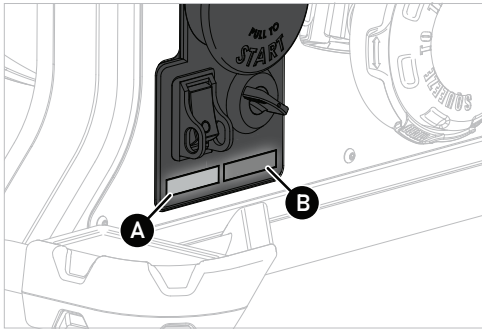
! No hay protección en el modo de derivación; el freno no se activará si la piel hace contacto con la hoja giratoria. Utilice el modo de derivación sólo si desea comprobar la conductividad de un material y para cortar materiales conductores.

Códigos de luces de estado

Las luces verde (A) y roja (B) debajo de los controles de potencia indican el estado de la sierra. Las luces pueden mostrarse individualmente o en combinación, según el estado. Cualquier luz puede parpadear lenta o rápidamente. Cualquier luz puede mostrarse con el color fijo.

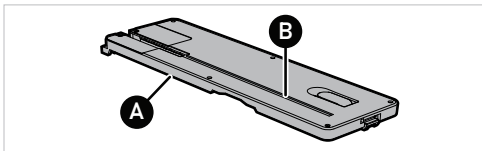
La luz roja puede parpadear una vez para indicar que la sierra está en modo de derivación.

(Ver página 22 para ver una lista de los códigos de las luces de estado).



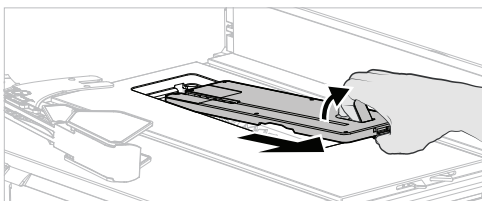
Inserto de separación cero

La sierra de mesa compacta se utiliza con un inserto de "separación cero" (A). La ranura de separación cero (B) ya está cortada de fábrica. La ranura de separación cero maximiza el apoyo en cortes estrechos y reduce el riesgo de contragolpes. Tendrá que cortar la ranura para los insertos de repuesto (ver página 37).



Cómo retirar el inserto

Para retirar el inserto, levante el pestillo y, al mismo tiempo, levante el inserto y tire de él hacia usted.



Protector de la hoja

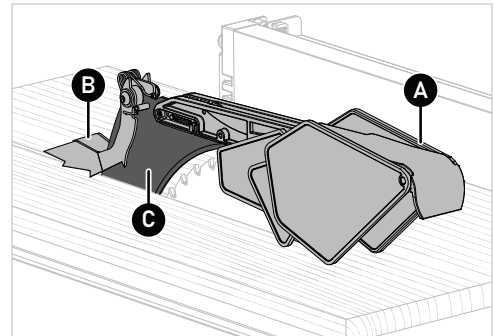
La protección de la hoja está compuesta por un microprotector (A), trinquetes antirretroceso (B) y separador (C). Utilice siempre el protector de la hoja cuando realice cortes pasantes. Utilice la guía baja (ver página 18) para cortes finos y estrechos.

El microprotector ayuda a evitar el contacto con la hoja.

Los trinquetes antirretroceso ayudan a reducir la probabilidad de contragolpes.

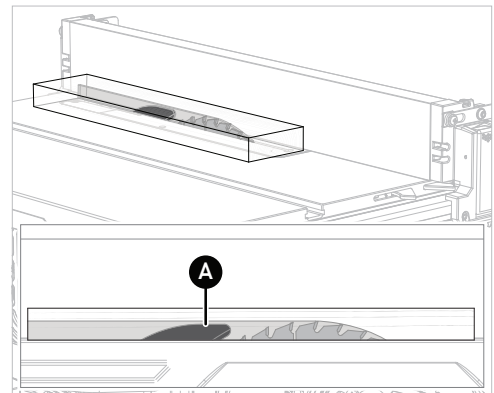
El separador proporciona un soporte para el microprotector y los trinquetes antirretroceso y ayuda a prevenir que la hoja se apriete o atasque, lo que reduce la probabilidad de un contragolpe. Ver página 19 para aprender a montar el protector de la hoja.

⚠ Utilice el protector de la hoja siempre que sea posible. Si el tipo de corte no permite el uso del protector, utilice la cuchilla divisoria (ver página 26).



Cuchilla divisoria

Al igual que el separador, la cuchilla divisoria (A) ayuda a evitar que la hoja se apriete o atasque, lo que reduce la probabilidad de un contragolpe.



Utilice la cuchilla divisoria en lugar del protector de la hoja cuando 1) el corte paralelo sea demasiado estrecho para que haya espacio entre el protector de la hoja y la guía de corte, o 2) esté realizando un corte no pasante (la hoja no atraviesa todo el grosor del material), como se muestra en la ilustración anterior.

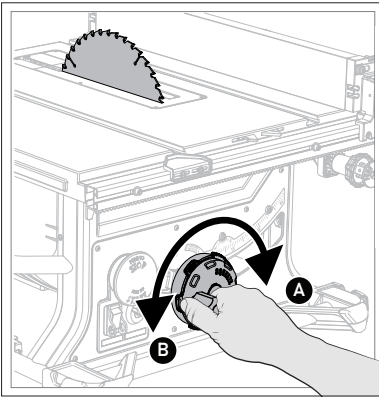
Utilice la cuchilla divisoria sólo cuando el corte no permita utilizar el protector de la hoja. En caso contrario, utilice siempre el protector de la hoja.

⚠ Utilice el protector de la hoja siempre que sea posible. Si el tipo de corte no permite el uso del protector, utilice la cuchilla divisoria (ver página 26).

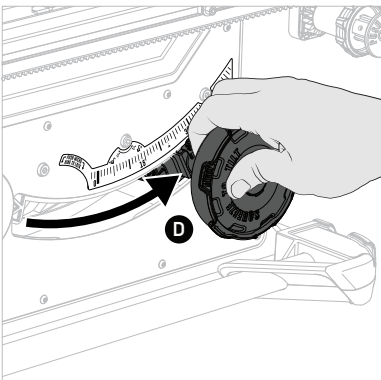
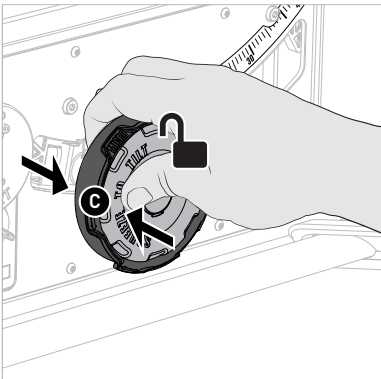
Control de hoja integrado

La elevación y el bisel se combinan en un solo control.

Gire la rueda en el sentido horario para elevar la hoja (A), y en sentido antihorario para bajarla (B).



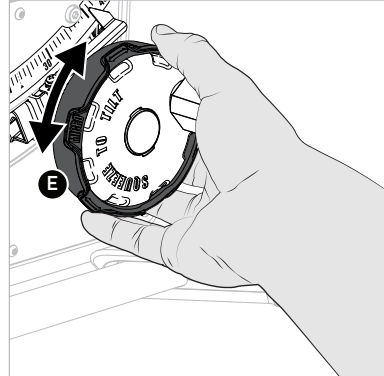
Manténgala presionada para desbloquear el control de bisel (C) y, luego, ajuste el bisel (D).



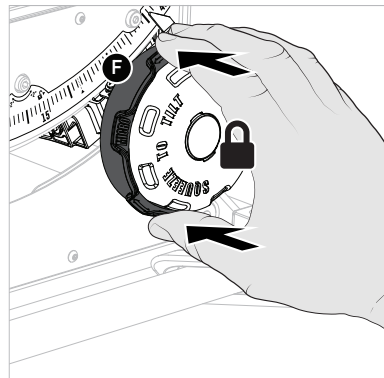
La rueda de bisel tiene tres posiciones:

- Desbloqueada: cuando aprieta la rueda
- Media: la rueda se traba en su posición cuando deja de apretarla
- Bloqueada: cuando empuja la rueda hacia la sierra

Con la rueda de bisel en la posición media, gire la rueda para ajustar el bisel, según sea necesario (E).



Empuje la rueda para bloquear el bisel (F).

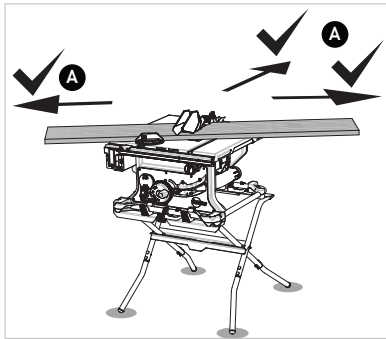


PREPARE LA SIERRA PARA UTILIZARLA

Firmeza, nivelación y espacio

Coloque la sierra en una superficie de trabajo firme y nivelada. Si utiliza la sierra sobre el soporte opcional (ver página 14), coloque el soporte sobre suelo firme y nivelado.

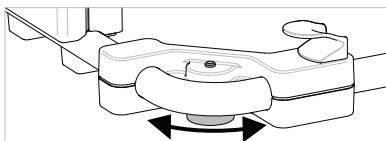
Asegúrese de que haya suficiente espacio alrededor de la sierra para poder cortar la pieza sin interferencias (A).



Además, asegúrese de que la pieza no sea demasiado grande para poder controlarla con seguridad mientras realiza el corte. Asegúrese de que sea posible evitar que la pieza de trabajo se mueva demasiado mientras pasa la pieza por la mesa y completa el corte.

Pie de nivelación

Puede ajustar el pie de nivelación, según sea necesario, al colocar la sierra en una superficie. Si monta la sierra en el soporte, atornille el pie de nivelación hasta el fondo (hacia la estructura).

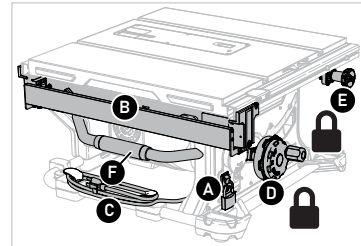


Cómo transportar y almacenar la sierra

Para transportar o almacenar la sierra, siga estos pasos:

- Apague la sierra y bloquee el interruptor de potencia (A) (ver página 14).
- Coloque la guía de corte en la posición de almacenamiento (B).
- Retire el protector de la hoja y, a continuación, desmonte y coloque las piezas en el compartimento de almacenamiento de accesorios (Ver página 4).
- Baje completamente la hoja.
- Enrolle el cable de alimentación (C).
- Asegúrese de que el control de bisel esté bloqueado (D).

- Asegúrese de que el control de ancho de corte esté bloqueado (E).
- Utilice la manija para transportar (F) a fin de mover la sierra y el riel de la estructura en el lado opuesto, según sea necesario. La sierra pesa 65 lb (29 kg).

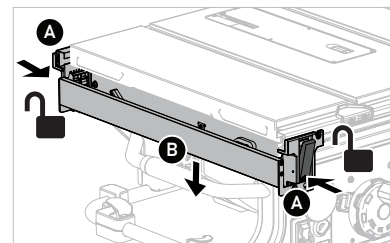


Cómo colocar la guía de corte

Utilice la guía de corte para realizar todos los cortes paralelos (ver página 26).

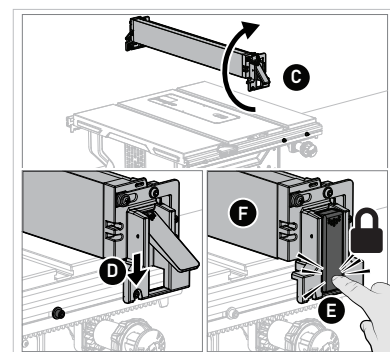
Mueva la guía de corte desde el lugar de almacenamiento hasta la posición de trabajo:

1. Empuje los dos pestillos (A) (uno en cada extremo de la guía de corte) para desbloquearla. Baje la guía de corte (B) para alejarla de los rieles.



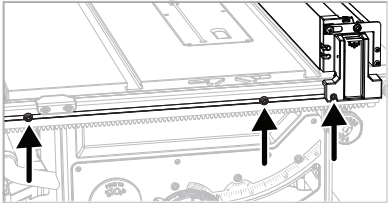
- ⚠ Para ayudar a reducir el riesgo de un contragolpe, siempre utilice la guía de corte (siguiendo la dirección de la veta). NO utilice la guía de corte para realizar cortes transversales. Utilice el calibrador de ingletes para los cortes transversales (ver página 28).**

2. Voltee la guía de corte (C), colóquela sobre las tuercas ajustables (D) (vea la siguiente imagen) y, luego, empuje los pestillos para bloquear la guía de corte (E). Asegúrese de que la superficie de trabajo (F) esté ubicada hacia la hoja.



Tuercas de montaje ajustables

Hay tres juegos de tuercas ajustables (tres tuercas en el riel delantero y tres en el riel trasero). Debe montar la guía de corte sobre uno de los juegos de tuercas.



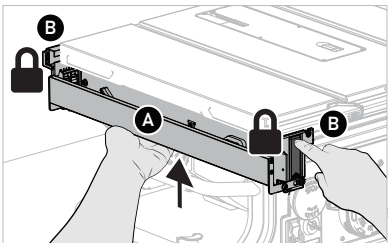
- Utilice el juego de tuercas que está a la derecha de la hoja, más alejado de la misma, para realizar cortes paralelos en general o utilizar la capacidad de corte paralelo más amplia de la sierra.
- Utilice el juego de tuercas que está a la derecha de la hoja, más cerca de la misma, para los cortes paralelos en general.
- Utilice el juego de tuercas situado a la izquierda de la hoja de sierra si necesita realizar un corte paralelo en ese lado de la sierra.

Ver **página 23** para aprender a ajustar el ancho de corte.

⚠ Asegúrese de colocar la guía de corte en el juego de tuercas adecuado, de modo que la cara de la guía de corte quede paralela a la hoja de la sierra.

Almacenamiento de la guía de corte

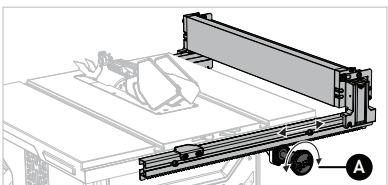
Con la guía de corte dada vuelta, coloque y sostenga (A) la guía bajo el lado izquierdo de la mesa, sobre las tuercas y, luego, bloquee los pestillos a ambos lados de la guía de corte (B).



Control de la anchura del corte

Utilice el control de anchura del corte (A) para ajustar la guía de corte en el ancho deseado (ver **página 23**).

Ver **página 23** a fin de aprender a utilizar la regla para ajustar el ancho de corte.

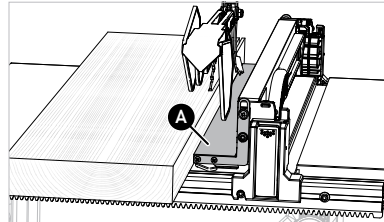


Guía baja

La guía baja (A) tiene dos posiciones para que pueda utilizar el mecanismo como guía baja o como apoyo.

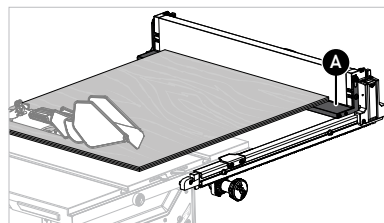
Utilice la posición de guía baja para realizar cortes paralelos estrechos (ver **página 24**) y poder seguir usando el protector de la hoja.

Cuando utilice la guía baja, reste 2 pulgadas (50.8 mm) a la regla para tener en cuenta la anchura de la guía baja.



Apoyo

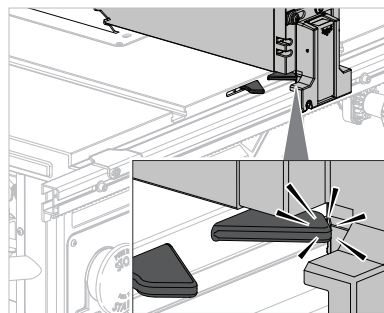
Utilice la posición de apoyo (A) para sostener las piezas de trabajo cuando la guía de corte esté extendida hacia la derecha, de modo que la pieza de trabajo podría descentrarse y caerse hacia abajo (ver **página 24**).



Topes de la guía

Si la guía entra en contacto con la hoja, el cartucho de freno se activará. Los topes de la guía están diseñados para evitar que la guía de corte entre en contacto con la hoja en los siguientes casos:

- Cuando la guía de corte se monta a la derecha de la hoja sobre las tuercas montaje más cercanas a la hoja
- Cuando la guía de corte se monta sobre las tuercas a la izquierda de la hoja



Si es necesario, puede quitar los topes de la guía si los mantiene apretados mientras ajusta la guía de corte para que pase por encima de los topes. En esta situación, preste especial atención para que la guía de corte no entre en contacto con la hoja, ya que provocaría una activación.

⚠ Cuando los topes de la guía están retraídos, debe prestar especial atención para evitar el contacto de la hoja con la guía de corte.

La guía baja se suele utilizar cuando se necesita hacer un corte más estrecho de lo que permiten los topes (ver página 18). Tenga siempre mucho cuidado cuando utilice la guía baja, ya que los topes no impiden que la guía baja entre en contacto con la hoja.

⚠ Nunca quite los topes de la guía para realizar un corte estrecho. Siempre utilice la guía baja para realizar cortes estrechos.

Contragolpe, funciones de antirretroceso y precauciones

El contragolpe se produce cuando la hoja de la sierra lanza la pieza de trabajo hacia la parte delantera de la sierra, a menudo hacia arriba y hacia la persona. El contragolpe se produce de forma repentina y violenta, y tiene el potencial de causar graves lesiones corporales y daños materiales. El contragolpe es un peligro que siempre está presente en cualquier sierra circular.

La condición más típica para que se produzca un contragolpe es cuando la pieza de trabajo se traba en los laterales de la hoja. También puede producirse un contragolpe si se permite que la pieza de trabajo suba hacia la parte superior de la hoja.

Su sierra de mesa compacta incluye características de diseño y dispositivos para ayudar a minimizar la posibilidad de un contragolpe, sin embargo, evitar un contragolpe depende de igual manera de sus prácticas y técnicas de corte. Conozca y utilice las funciones y dispositivos antirretroceso de su sierra y utilice prácticas de corte seguras. Utilice las prácticas seguras de forma sistemática; sólo hace falta una excepción, un riesgo o un movimiento descuidado para crear las condiciones necesarias para un contragolpe.

Las prácticas de corte seguras incluyen, entre otras, las siguientes:

- Una vez que haya establecido una dirección de corte, no permita que la pieza se desvíe de esa dirección.
- Utilice siempre el separador o la cuchilla divisoria. La madera puede contener una tensión natural que puede liberarse al cortar. Sin un separador o una cuchilla divisoria, esa tensión podría apretar la hoja.
- Nunca realice cortes a mano alzada; siempre utilice el calibrador de ingletes para los cortes

transversales y la guía de corte para los cortes paralelos (ver página 26).

- Sujete siempre la pieza de trabajo con firmeza contra los medios de corte, por ejemplo, el tablero de la mesa, el calibrador de ingletes o la guía de corte. Al pasar la pieza a lo largo de la cuchilla, asegúrese de que la pieza está contenida y no se mueva de lado a lado ni verticalmente.
- Siempre utilice hojas afiladas y de alta calidad. Es más probable que una pieza de trabajo se atasque en una hoja desafilada e imprecisa y se produzca un contragolpe. Una hoja desafilada es una hoja peligrosa.

Cómo montar el protector de la hoja

El dispositivo principal para evitar los contragolpes es el protector de la hoja. Asegúrese de que el protector de la hoja esté montado correctamente y funcione bien.

Trinquetes antirretroceso

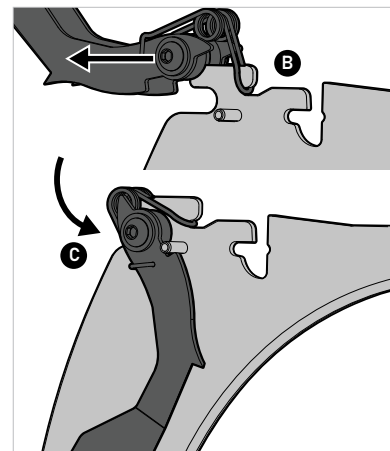
El protector de la hoja se guarda en el compartimento de almacenamiento de accesorios en tres piezas: el separador, los trinquetes antirretroceso y el microprotector.

Enganche los trinquetes antirretroceso en el separador:

1. Coloque el bucle del resorte en la muesca situada cerca de la parte trasera del separador (A).

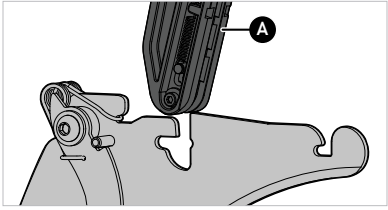


2. Tire hacia atrás el buje de trinquete (B) y colóquelo en la ranura trasera (C).

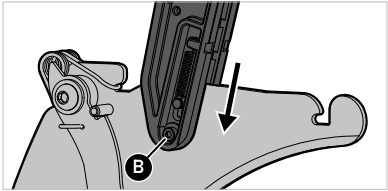


Microprotector

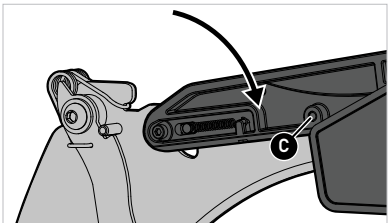
Luego, enganche el microprotector (A) en el separador:



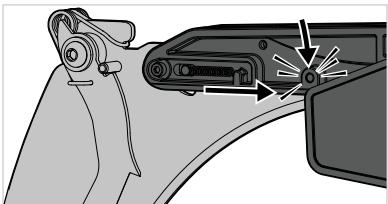
1. Deslice el pasador trasero (B) en la ranura central.



2. Gire el microprotector hacia el separador. El pasador delantero (C) entrará en contacto con la parte superior del separador.



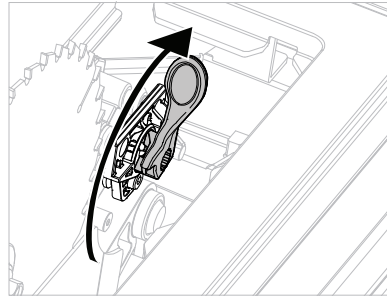
3. Tire el microprotector y gírelo hasta que el pasador delantero salga por el orificio de la ranura delantera.



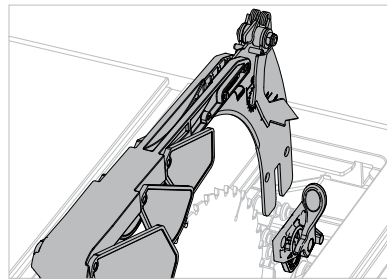
Cómo colocar el protector de la hoja o la cuchilla divisoria

i Las siguientes instrucciones se aplican tanto a la cuchilla divisoria como al protector de la hoja.

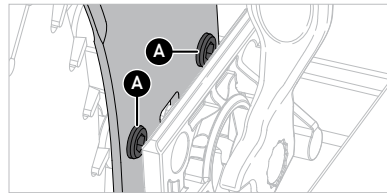
1. Retire el inserto de la mesa.
2. Gire la rueda de elevación en sentido horario para elevar completamente la hoja.
3. Gire la manija hacia arriba para abrir la abrazadera del protector de la hoja.



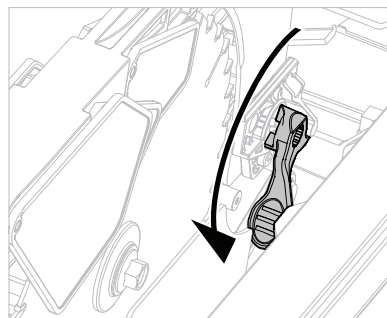
4. Inserte el protector de la hoja o la cuchilla divisoria en la abrazadera.



5. Encaje los dos agujeros del separador sobre los pasadores de montaje (A).



6. Gire la manija hacia abajo para cerrar la abrazadera.

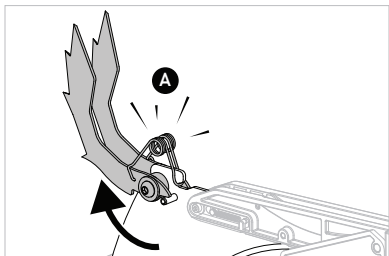


Ver página 43 para aprender a ajustar la fuerza de sujeción de la abrazadera.

Cómo desactivar los trinquetes antirretroceso

Los trinquetes antirretroceso ayudan a reducir la posibilidad de que se produzca un contragolpe y posibles lesiones o daños materiales. Los trinquetes funcionan con resortes y están diseñados para enganchar la pieza de trabajo si esta se mueve hacia la parte delantera de la sierra. Los trinquetes se desplazan contra la parte superior de la pieza mientras realiza el corte. Cuando termine el corte, empuje la pieza de trabajo completamente por detrás de la parte posterior de la hoja y los trinquetes, lo que desenganchará la pieza de trabajo de los trinquetes. Los trinquetes se usan para cualquier situación de corte en la que se utilice el protector de la hoja. También es posible desactivar los trinquetes para las excepciones que sean necesarias.

1. Gire ambos trinquetes hacia arriba hasta que se descentren (A) y permanezcan en la posición de elevación y desactivados. Debe girar ambos trinquetes simultáneamente.



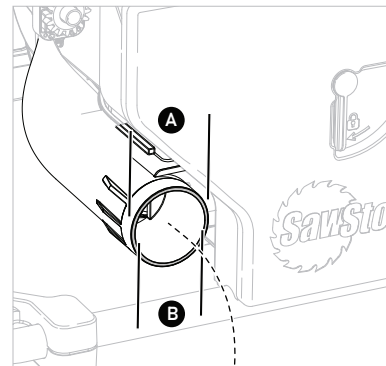
Para habilitar los trinquetes, gírelos hacia abajo en la posición de trabajo.

⚠ Desactive los trinquetes antirretroceso sólo en casos excepcionales.

Cómo colocar un recolector de polvo

Su sierra de mesa compacta cuenta con un diseño de recolección de polvo por debajo de la mesa; recomendamos que conecte un sistema de recolección de polvo al puerto de salida de la cubierta para polvo.

Conecte un sistema de recolección de polvo, que proporcione al menos 170 CFM (4,800 LPM) de flujo de aire, al puerto de polvo en la parte posterior de la sierra. Se puede fijar en el diámetro exterior o interior del puerto. El diámetro exterior (A) es de 2.5 pulgadas (63.5 mm). El diámetro interior (B) es de 2.3 pulgadas (58 mm).



Siempre utilice un sistema de recolección de polvo cuando realice cortes. Mantenga el sistema libre de polvo y residuos acumulados.

Para más información, consulte:

Woodshop Dust Control
de Sandor Nagyszalanczy
Taunton Press, 2002

⚠ **ADVERTENCIA:** Algunos tipos de polvo generados por el aserrado, el lijado mecánico, la trituración, el taladrado y otras actividades de construcción contienen sustancias químicas que pueden causar cáncer, defectos de nacimiento u otra toxicidad o daño reproductivo. Algunos ejemplos de estas sustancias químicas son el plomo de las pinturas con plomo, la sílice cristalina de los ladrillos, el cemento y otros productos de albañilería, y el arsénico y el cromo de la madera tratada químicamente. Además, el gobierno de los Estados Unidos catalogó el polvo de madera como un carcinógeno humano. El riesgo de exposición a estos productos químicos y al polvo varía en función de la frecuencia con la que se realice este tipo de trabajo. Para reducir su exposición, trabaje en una zona bien ventilada y con un equipo de seguridad aprobado que incluya máscaras antipolvo o respiradores diseñados para filtrar este tipo de polvo y sustancias químicas.

Equipo de protección personal (EPP)

Siempre utilice protección para los ojos y los oídos cuando manipule la sierra. Utilice guantes para cambiar las hojas.

UTILICE SU SIERRA DE MESA COMPACTA

Códigos y luces de estado

Las luces verde y roja debajo de los interruptores de potencia indican el estado de la sierra. Las luces pueden funcionar individualmente o en combinación, según el estado. Cualquiera de las dos luces puede parpadear lenta o rápidamente, o estar encendida de forma continua. La luz roja puede parpadear una vez para indicar que la sierra está en modo de derivación (ver página 25).

También pueden aparecer códigos de error que no se encuentran en la etiqueta. Si no puede identificar el código ni resolver una situación de error, comuníquese con el departamento de servicio de SawStop llamando al 503-582-9934 o enviando un correo electrónico a service@sawstop.com (ver página 57).

Consulte las siguientes descripciones de condiciones de estado.

LUCES DE ESTADO		(((SLOW))) ((FAST))	Contacto de la hoja durante el modo de derivación
SOLID ((SLOW))		OFF ((SLOW))	Error de la llave del cartucho de freno
Puesta en marcha			
SOLID OFF		OFF ((FAST))	Sobrecarga debida a la humedad
Lista o en marcha			
((FAST)) OFF		((SLOW)) SOLID	Hoja faltante o pequeña
Desaceleración			
((SLOW)) OFF		((FAST)) SOLID	La hoja no gira
Modo de derivación activado			
((FAST)) ((FAST))		OFF SOLID	Reemplazo del cartucho
Botón hacia afuera (presione para borrar)			
SOLID ((FAST))		((SLOW)) ((SLOW))	Error de la caja de interruptores
Contacto de la hoja en estado de detención			

Modo de derivación activado

La sierra está funcionando en modo de derivación y **NO activará** el cartucho de freno si entra en contacto con la hoja giratoria. El modo de derivación le permite cortar materiales conductores de electricidad sin activar el freno. Cuando la sierra está en modo de derivación, el sistema de seguridad desactiva el freno (ver página 14).

⚠ NO HAY PROTECCIÓN EN EL MODO DE DERIVACIÓN; el freno no se activará si la piel hace contacto con la hoja giratoria. Utilice el modo de derivación sólo si desea comprobar la conductividad de un material y para cortar materiales conductores. Preste especial atención cuando utilice el modo de derivación.

Botón hacia afuera

El botón para iniciar/detener se encuentra en la posición de ENCENDIDO (hacia afuera) antes de encender el interruptor de potencia. Empuje el botón a la posición APAGADO para borrar este código. Esta es una característica de seguridad para evitar que la sierra se reinicie después de una pérdida de energía o después de que el sistema de seguridad haya apagado la sierra debido a un error detectado durante el uso.

Contacto de la hoja en estado de detención

Hubo contacto con la hoja (o una parte del eje) cuando la hoja no estaba girando en el modo en espera. El contacto en este modo no activa el freno. El código se borrará automáticamente en los 5 segundos siguientes a la finalización del contacto. El sistema no permitirá que el motor arranque mientras se muestre este código.

Contacto de la hoja durante el modo de derivación

Se ha detectado un contacto mientras la sierra estaba funcionando en modo de derivación. El código indica que el freno no se activó porque el sistema se encontraba en modo de derivación. El freno no se activará, pero el sistema de seguridad seguirá supervisando el contacto. Este error se borrará automáticamente una vez que la hoja haya desacelerado por completo.

Error de la llave del cartucho de freno

La llave de bloqueo del cartucho no está instalada correctamente. Para eliminar este error, primero coloque el interruptor de potencia en posición de apagado y, luego, asegúrese de que la llave del cartucho esté completamente bloqueada (Ver página 39).

Sobrecarga debida a la humedad

El material está demasiado húmedo o verde. Accione el botón de iniciar/detener y el interruptor de potencia para borrar el error. Deje secar el material o córtelo en modo de derivación.

Hoja faltante o pequeña

Presione el interruptor hacia el modo de apagado, desenchufe el cable de alimentación e instale la hoja de 10 pulgadas (254 mm).

Hoja detenida

Vuelva a activar la potencia y corte el material más lentamente. Llame al servicio técnico de SawStop si el problema persiste (ver página 57).

Reemplazo del cartucho

El cartucho de freno ya está activado o existe otro defecto permanente que no puede corregirse. Si el cartucho no se ha activado, apague y encienda el equipo. Si el error continúa, instale un nuevo cartucho. Ver página 39 para aprender a cambiar un cartucho de freno.

Puesta en marcha

El sistema está realizando autoverificaciones y energizando el sistema de frenos. Este código debería desaparecer en 15 segundos después de activar el interruptor de potencia. Si la temperatura ambiente es muy baja (por debajo de los 0 °F), este código puede tardar más en desaparecer. El sistema de seguridad detecta esas bajas temperaturas dentro del cartucho de freno. Si es necesario, el sistema enciende un calentador en el interior del cartucho para elevar la temperatura de los componentes electrónicos. Este código continuará apareciendo hasta que la temperatura dentro del cartucho de freno esté dentro del rango de funcionamiento normal.

Lista o en marcha

Se completaron todas las autoverificaciones, el sistema de seguridad funciona correctamente y la sierra está en modo en espera y lista para funcionar.

Desaceleración

La hoja está desacelerando y el sistema de seguridad está preparado para activar el freno si se detecta un contacto. El sistema de seguridad supervisa la rotación de la hoja mientras desacelera. Si toca la hoja mientras este código parpadea, el freno se activará.

Error de la caja de interruptores

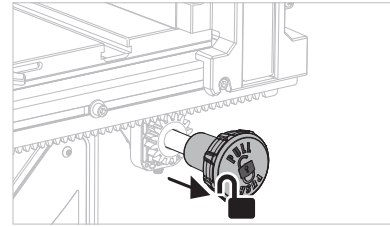
Ambas luces parpadean lentamente juntas (sincronizadas). Este código indica un error en el sistema eléctrico. Los usuarios no pueden solucionar este error. Comuníquese con el servicio de SawStop para obtener asistencia (ver página 57).

Cómo establecer la anchura del corte

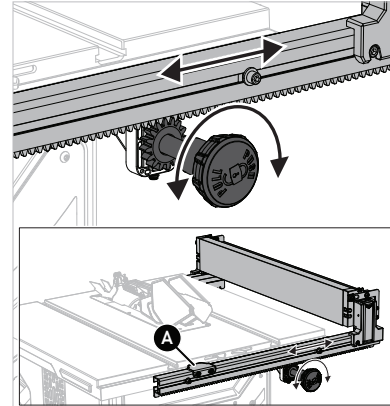
Comprenda la diferencia entre los cortes paralelos y los cortes transversales antes de realizar cortes (ver página 26).

Ver página 17 para aprender a colocar la guía de corte en las tuercas de montaje.

1. Tire del control de anchura del corte para desbloquear el mecanismo de rieles.

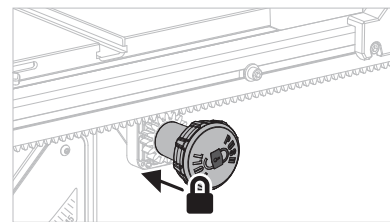


2. Gire el control para ajustar la anchura. Mire directamente hacia abajo hacia el indicador de posición (A) y la regla para determinar la anchura del corte.



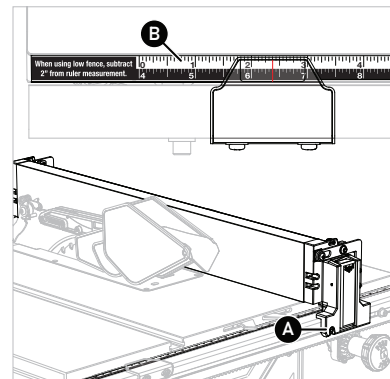
Consulte la siguiente sección para aprender a utilizar la regla.

3. Presione el control para bloquear el mecanismo.



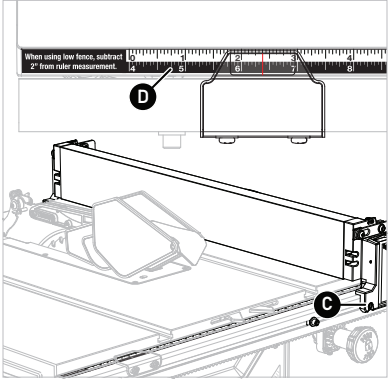
Cómo utilizar la regla

Cuando monte la guía de corte en las tuercas más cercanas y a la derecha de la hoja (A), utilice la escala superior (B) de la regla.



Ver página 24 para aprender a utilizar la guía baja.

Cuando monte la guía de corte en las tuercas más alejadas y a la derecha de la hoja (C), utilice la escala inferior (D) de la regla.



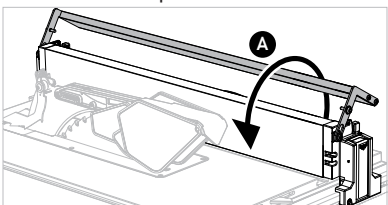
Aunque las tuercas son ajustables, tenga en cuenta que deben estar separadas exactamente 4 pulgadas (101.6 mm) para que estén alineadas con las reglas. Además, la guía de corte debe estar correctamente alineada con la hoja para garantizar que la regla represente con exactitud las anchuras de corte. **Ver página 45** para aprender a ajustar la alineación de la guía de corte.

Cómo utilizar la guía baja

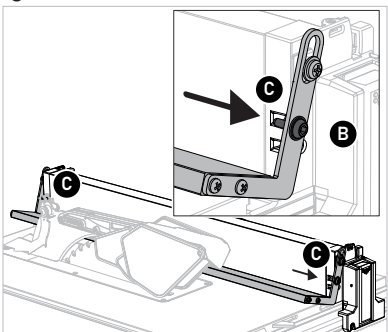
⚠ Nunca quite los toques de la-guía (ver página 18) para realizar un corte estrecho. Siempre utilice la guía baja para realizar cortes estrechos.

⚠ Los toques de la guía no impiden que la guía baja entre en contacto con la hoja. Cuando ajuste la anchura del corte, preste especial atención para evitar que la guía baja entre en contacto con la hoja.

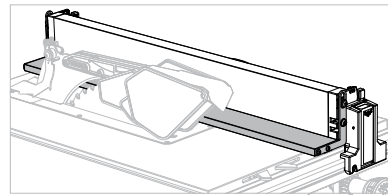
1. Gire la guía baja (A) desde su posición de almacenamiento en el lado derecho de la guía de corte hacia el lado izquierdo de la misma.



2. Coloque los dos tornillos de posición (B) junto a la posición de la guía baja (las ranuras superiores) (C) en la guía de corte.



3. Introduzca los tornillos de posición en las ranuras.

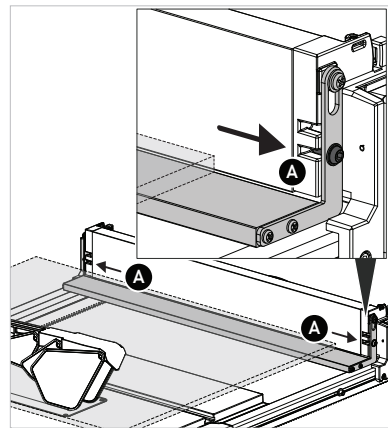


Cuando utilice la guía baja, reste dos pulgadas (50.8 mm) al valor indicado en la regla (**ver página 23**).

Cómo utilizar el apoyo

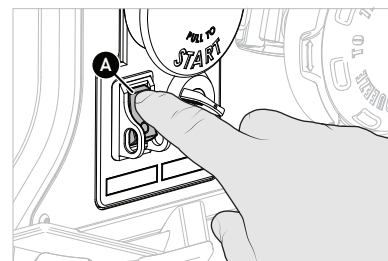
Utilice el apoyo para sostener las piezas de trabajo cuando realice cortes paralelos y la guía de corte esté lo suficientemente extendida como para que la pieza de trabajo se incline.

Al igual que en el caso de la guía baja, gire el apoyo hasta su posición, pero coloque los tornillos de posición en las ranuras inferiores (A) (en lugar de las ranuras superiores) de la guía de corte.



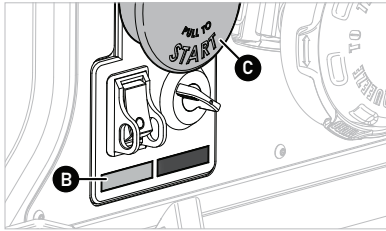
Cómo poner la sierra en funcionamiento

1. Asegúrese de que el tablero de la mesa esté despejado y de que nada toque la hoja.
2. Encienda el interruptor de potencia (A).



La luz de estado roja parpadeará lentamente durante un momento mientras el sistema de seguridad se inicializa. Cuando el sistema de seguridad esté listo, la luz de estado roja se apagará, y la luz de estado verde (B) se encenderá, y se mostrará de forma constante (**ver página 22**).

Cuando el proceso de inicialización se haya completado, puede tirar del botón de iniciar/detener (C) para hacer girar la hoja.



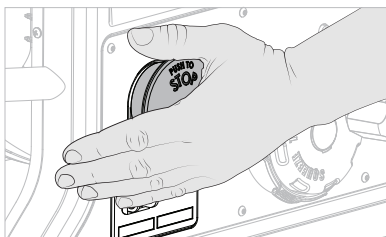
⚠ Asegúrese de que la pieza de trabajo no esté tocando la hoja cuando arranque el motor.

Cómo reiniciar la sierra después de una detención

Tenga en cuenta que, si la hoja se detiene, por ejemplo, debido a un atasco o a un material duro, tendrá que accionar el botón de iniciar/detener. Según las circunstancias, también puede ser necesario accionar el interruptor de potencia.

Cómo detener la sierra

1. Presione el botón de iniciar/detener para cortar la alimentación del motor. Observe también que el botón está diseñado para que sea fácil de ver y golpear en una situación de emergencia.
2. Apague el interruptor de potencia para desconectar completamente la alimentación de la sierra.



Recuerde siempre desenchufar la sierra cuando realice cualquier tipo de mantenimiento en la misma.

⚠ Desenchufe siempre la sierra cuando realice el mantenimiento de la misma.

Modo de derivación

Utilice el modo de derivación cuando 1) no esté seguro de si un material es conductor y necesite comprobar su conductividad o 2) necesite cortar un material conductor.

El modo de derivación funciona como su nombre indica: cuando está activado, el modo de derivación impide que el cartucho de freno se active si la cuchilla giratoria entra en contacto con un material conductor.

⚠ NO HAY PROTECCIÓN EN EL MODO DE DERIVACIÓN; el freno no se activará si la piel hace contacto con la hoja giratoria. Utilice el modo de derivación sólo si desea comprobar la conductividad de un material y para cortar materiales conductores. Preste especial atención cuando utilice el modo de derivación.

Materiales conductores

A continuación, se enumeran algunos ejemplos de materiales conductores:

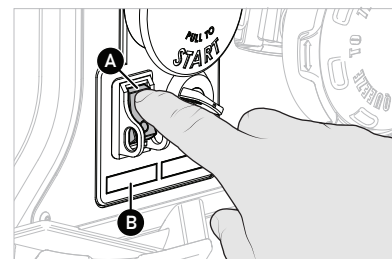
- Madera verde o muy húmeda
- Madera húmeda tratada a presión
- Madera contrachapada o tableros OSB muy húmedos
- Aluminio y otros metales
- Materiales rellenos con carbono
- Láminas
- Espejos

Cómo iniciar la sierra en modo de derivación

Necesitarás las dos manos libres para activar el modo de derivación.

1. Encienda el interruptor de potencia (A).

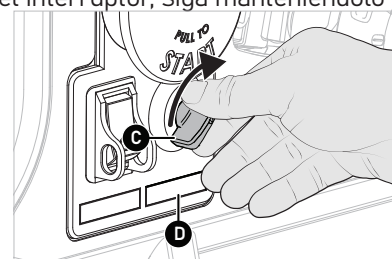
Espera a que se encienda la luz de estado verde fija (B).



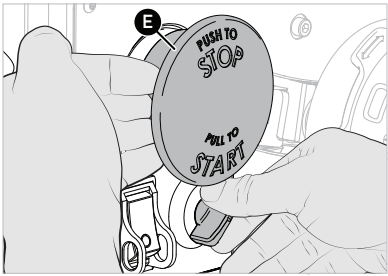
2. Gire el interruptor del modo de derivación (C) en sentido horario hasta el tope y manténgalo en esa posición.

La luz roja de estado (D) debe parpadear una vez.

No suelte el interruptor, siga manteniéndolo presionado.



- Mientras mantiene presionado el interruptor del modo de derivación, tire del botón de iniciar/detener (E).



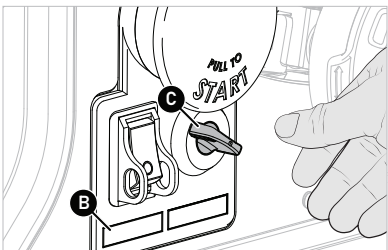
La luz roja de estado debe parpadear una vez.

La hoja girará hacia arriba.

- Suelte el interruptor de modo de derivación (C).

El interruptor volverá a su posición original.

La luz verde de estado (B) parpadeará lentamente mientras la sierra esté en modo de derivación.



Si el material es conductor, la luz roja de estado también empezará a parpadear rápidamente (ver página 22) en cuanto el material entre en contacto con la hoja y seguirá parpadearo hasta que finalice el modo de derivación.

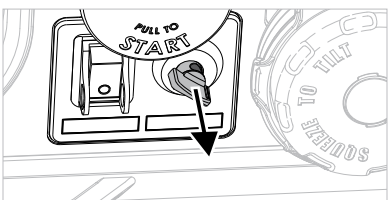
Para finalizar el modo de derivación, pulse el botón de iniciar/detener. La luz de estado verde parpadeará rápidamente mientras la hoja gira hacia abajo.

El sistema de seguridad vuelve al modo de protección normal de automáticamente y se activará la próxima vez que ponga en marcha la sierra de forma normal.

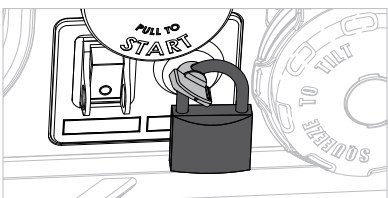
Cómo evitar el uso del modo de derivación

Puede bloquear (desactivar) el modo de derivación.

- Tire del interruptor de modo de derivación y manténgalo presionado.



- Coloque un candado a través del agujero del eje del interruptor.



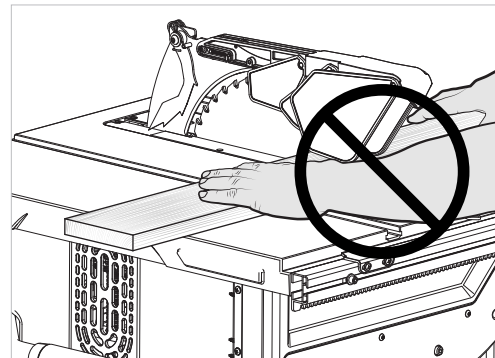
TIPOS DE CORTE

Cortes paralelos y transversales

Las dos categorías generales de cortes comunes son:

- El que sigue la dirección de la veta (corte paralelo)
- El que atraviesa la veta (corte transversal)

Es fundamental que utilice la guía de corte cuando haga cortes paralelos y el calibrador de ingletes cuando realice cortes transversales. **Nunca corte ninguna pieza a mano alzada.** Si lo hace, puede hacer que la pieza de trabajo se atasque, lo que puede generar un contragolpe (ver página 19). Consulte las siguientes páginas para conocer los tipos de corte.

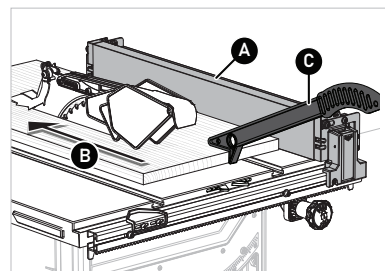


⚠ Siempre utilice la guía de corte o el calibrador de ingletes. Nunca intente realizar cortes a mano alzada.

Guía de corte

Siempre utilice la guía de corte (A) cuando realice cortes paralelos. Como se muestra en la ilustración, la dirección del corte debe ser la misma que la dirección de la veta (B).

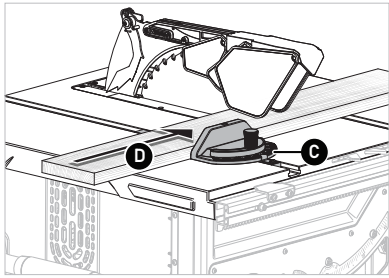
Siempre utilice una barra de empuje (C) cuando la distancia entre la guía de corte y la hoja de la sierra sea inferior a 6 pulgadas (150 mm). Utilice un bloque de empuje (ver página 53) cuando la distancia sea inferior a 2 pulgadas (50 mm).



⚠ No toque la guía de corte con la hoja giratoria. El contacto activará el sistema de frenos. Utilice la guía baja (ver página 18) cuando realice cortes estrechos y para cortar piezas de más de 2 mm de grosor.

Calibrador de ingletes

Siempre utilice siempre el calibrador de ingletes (C) cuando haga cortes a través de la veta. Como se muestra en la ilustración, el corte debe ser perpendicular a la dirección de la veta (D).



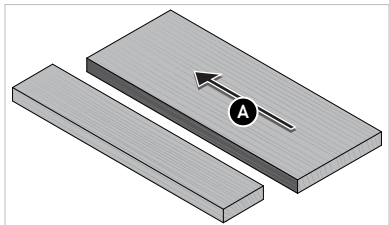
Retire siempre la guía de corte de la mesa cuando realice cortes con el calibrador de ingletes. Si la pieza entra en contacto con la guía de corte durante un corte transversal, la pieza podría desviarse y atascarse, lo que provocaría un contragolpe.

También se puede añadir una extensión al calibrador de ingletes para que la cara de contacto sea más amplia.

⚠ Para evitar interferencias con la pieza de trabajo, siempre retire la guía de corte cuando realice cortes transversales.

Corte paralelo

Un corte paralelo se crea cortando en la dirección de la veta de la pieza. La dirección de la veta (A) es paralela al corte. Debe utilizar la guía de corte para dar apoyo a la pieza de trabajo y guiarla.

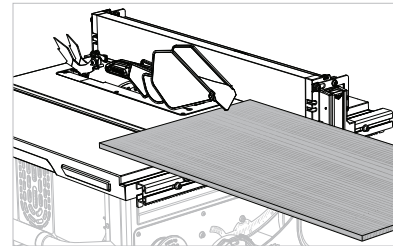


1. Incline la hoja hasta el ángulo de biselado deseado según sea necesario y, luego, ajuste la elevación de la hoja aproximadamente 1/8 pulgadas a 1/4 pulgadas (3 a 6 mm) por encima de la pieza de trabajo.
2. Coloque la guía de corte (o la guía baja, **ver página 18**) a la anchura de corte deseada y fíjela en su sitio. Coloque la pieza de trabajo sobre la mesa y alínea con la guía de corte.

3. **Asegúrese de que la pieza de trabajo no toque la hoja.** Con el interruptor de potencia activado, tire del botón de iniciar/detener para hacer girar la hoja.

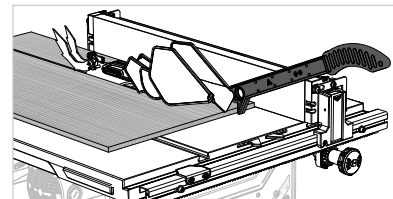
⚠ Asegúrese de que la pieza de trabajo no esté tocando la hoja cuando arranque el motor.

4. Sujete la pieza de trabajo en ángulo recto y firmemente contra la cara de la guía de corte y la mesa. Empuje la pieza de trabajo lenta y suavemente hacia la hoja y detrás de ella.



5. Cuando corte un material largo, asegúrese de que el apoyo sea adecuado para que la pieza no se mueva ni se desplace cuando pase hacia el borde de la mesa.

Utilice la barra de empuje si la mano se acerca a menos de 6 pulgadas (150 mm) de la hoja. La sierra cuenta con una barra de empuje, pero también realizar una usted mismo (**ver página 52**).

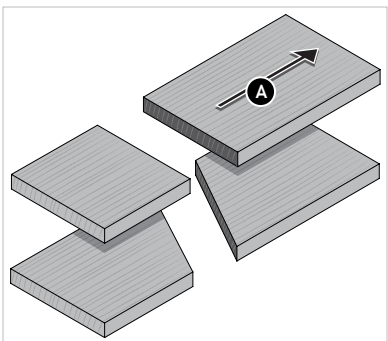


⚠ NO utilice el calibrador de ingletes cuando realice cortes paralelos.

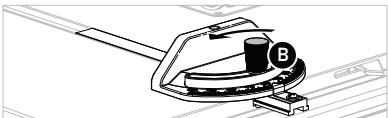
⚠ La protección de la hoja debe utilizarse para todos los cortes pasantes.

Corte transversal

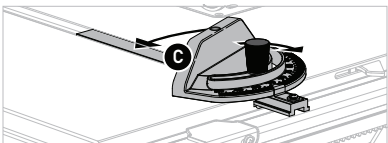
Un corte transversal se crea cortando a través de la veta de la pieza. La dirección de la veta (A) es perpendicular al corte. Debe utilizar el calibrador de ingletes para dar apoyo a la pieza de trabajo y guiarla. Siempre retire la guía de corte cuando realice cortes transversales.



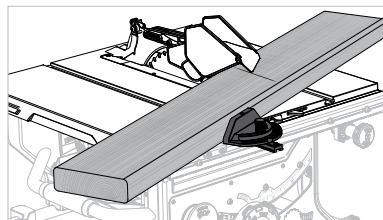
1. Incline la hoja hasta el ángulo de biselado deseado según sea necesario y, luego, ajuste la elevación de la hoja aproximadamente 1/8 pulgadas a 1/4 pulgadas (3 a 6 mm) por encima de la pieza de trabajo.
2. Coloque el calibrador de ingletes en la ranura de ingletes derecha para cortes con bisel (**ver página 28**) o en las ranuras de ingletes derecha o izquierda para cortes sin bisel.
3. Ajuste el calibrador de ingletes según sea necesario aflojando la perilla de bloqueo (B).



4. Gire el calibrador de ingletes (C) hasta el ángulo deseado y, a continuación, ajuste la perilla de bloqueo.



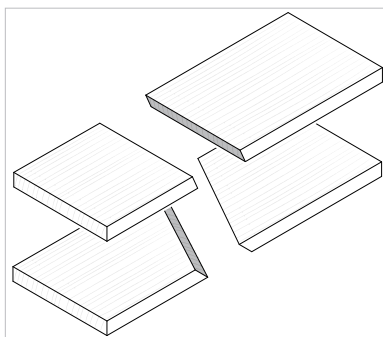
5. **Asegúrese de que la pieza de trabajo no toque la hoja.** Con el interruptor de potencia activado, tire del botón de iniciar/detener para hacer girar la hoja.
6. Sujete la pieza de trabajo en ángulo recto y firmemente contra la cara del calibrador de ingletes y la mesa. Empuje la pieza de trabajo lenta y suavemente hacia la hoja y detrás de ella.
7. Para realizar cortes pasantes, aleje ligeramente la pieza de trabajo de la hoja antes de tirar del calibrador de ingletes y de la pieza de trabajo hacia la parte delantera de la sierra. **NO** toque la parte cortada de la pieza hasta que la hoja se haya detenido.



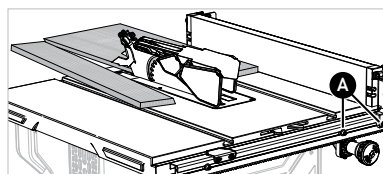
- ⚠ **No utilice el calibrador de ingletes en la ranura de la izquierda de la hoja cuando realice cortes en bisel.**
- ⚠ **Para reducir el riesgo de un contragolpe y de lesiones graves cuando realice cortes transversales, asegúrese de que la guía de corte no esté instalada en la mesa.**
- ⚠ **Ajuste la elevación de la hoja sólo lo suficientemente alto para realizar el corte.**

Corte en bisel

El corte en bisel se crea biselando la hoja. En este ejemplo, se incluye un bisel con un corte transversal.

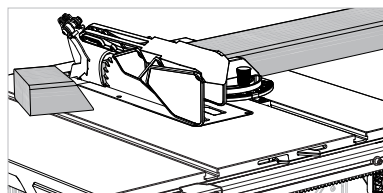


Para reducir la probabilidad de un contragolpe al realizar cortes paralelos en bisel, utilice la guía de corte sólo sobre las tuercas al lado derecho de la hoja (**ver página 17**).




- ⚠ **Cuando realice cortes paralelos en bisel, utilice la guía de corte sólo del lado derecho de la hoja.**

Para reducir la probabilidad de un contragolpe al realizar cortes transversales en bisel, utilice la guía de corte sólo sobre la ranura al lado derecho de la hoja.



En estas ilustraciones se muestra que la parte de la pieza que se encuentra debajo de la inclinación de la cuchilla puede alejarse libremente de la posible zona de apriete.


 **Cuando realice cortes transversales biselados, utilice el calibrador de ingletes sólo en la ranura de ingletes derecha.**

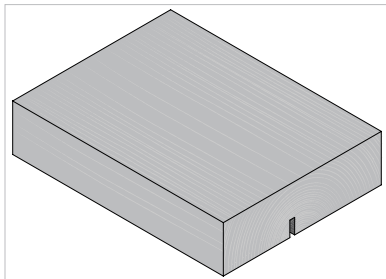
 **Retire la guía de corte cuando realice cortes transversales.**

 **No se permiten los cortes con cabezal de moldura. No se permiten los cortes de tipo dado.**

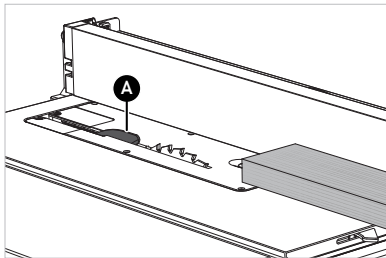
 **Los cortes cónicos están permitidos, pero sólo deben realizarse con el accesorio adecuado.**

Corte no pasante

 **Cuando realice un corte pasante que no pase por toda la longitud de la pieza de trabajo, siempre 1) pulse el botón de iniciar/detener, 2) desconecte la alimentación de la sierra y, luego, 3) retire la pieza de trabajo (sólo retire la pieza de trabajo cuando la hoja se haya detenido por completo). Si la hoja sigue girando, se puede generar un contragolpe de la pieza.**



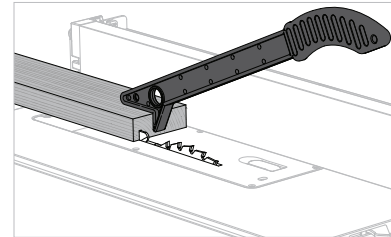
Un corte no pasante no corta todo el grosor de la pieza. Un corte de ranura, como el que se muestra en la imagen, es un tipo de corte no pasante paralelo a la veta. No se puede utilizar el protector de la hoja y el separador con un corte no pasante, se debe usar la cuchilla divisoria (A) en su lugar.



1. Retire el protector de la hoja y, luego, instale la cuchilla divisoria (**ver página 20**). Si se trata de un corte paralelo, utilice la guía de corte. Si se trata de un corte transversal, utilice el calibrador de ingletes y retire la guía de corte de la mesa.


2. Ajuste la elevación de la hoja a la profundidad de corte deseada.
3. **Asegúrese de que la pieza de trabajo no toque la hoja.** Con el interruptor de potencia activado, tire del botón de iniciar/detener para hacer girar la hoja.
4. Sujete la pieza de trabajo en ángulo recto y firmemente contra la cara de la guía de corte, o el calibrador de ingletes, y la mesa. Empuje la pieza de trabajo lenta y suavemente hacia la hoja y detrás de ella.

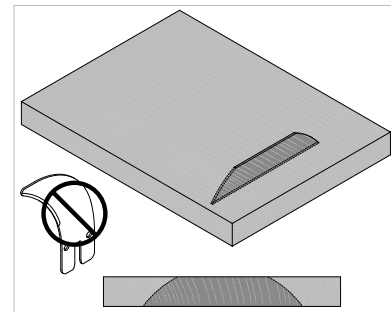
Utilice una barra de empuje o un bloque de empuje para cortar con seguridad la pieza de trabajo.



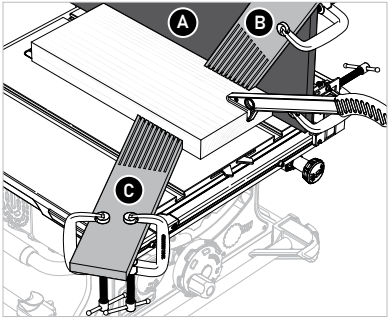
Corte de inmersión

El corte de inmersión se utiliza para crear una ranura o abertura en algún lugar distinto del borde de la pieza.

 **Preste especial atención cuando realice cortes de inmersión, ya que no se pueden utilizar el protector de la hoja, la cuchilla divisoria ni los trinquetes antirretroceso. No utilice la cuchilla divisoria.**





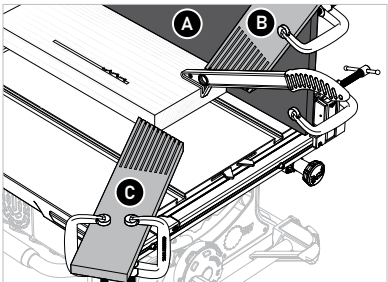
1. Baje completamente la hoja. Si la cuchilla divisoria está instalada, retírela. Sujete una tabla de apoyo (A) a la guía de corte. Coloque la pieza contra la tabla de apoyo y ajuste la anchura de corte. Coloque un tablero de plumas (B) firmemente contra la parte superior de la pieza y, luego, sujételo a la tabla de soporte. Coloque otro tablero de plumas (C) firmemente contra el lateral de la pieza de trabajo y, luego, sujete el tablero de plumas a la mesa. Asegúrese de que el tablero de plumas horizontal esté delante de la hoja, de manera que el tablero NO ejerza presión sobre el corte.



2. Eleve la hoja hasta la altura o profundidad de corte deseada (D).
3. Termine el corte, según sea necesario.

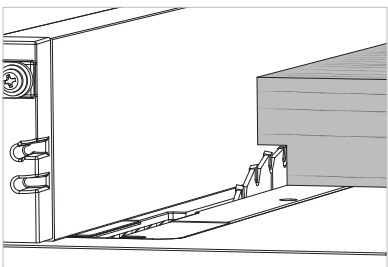
Si va a realizar un corte no pasante, pulse el botón de iniciar/detener y deje que la hoja se detenga por completo. Desconecte la energía de la sierra y, luego, retire los tableros de plumas y la tabla de soporte. Retire la pieza de trabajo.

-  **Para evitar un contragolpe con un corte no pasante, nunca retire la pieza de trabajo mientras la hoja esté girando.**
-  **Para evitar un contragolpe, mantenga siempre el tablero de plumas horizontal (C) delante de la hoja, de modo que el tablero no ejerza presión sobre el lateral de la hoja.**



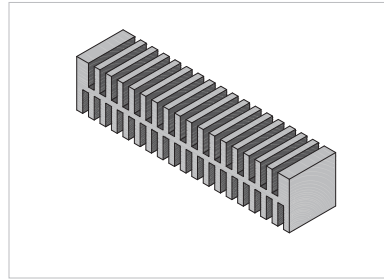
Corte de rebajo

Un corte de rebajo es un hueco rectangular a lo largo del borde o del extremo de una pieza. No puede utilizar hojas de tipo dado en la sierra de mesa compacta, pero puede realizar varias pasadas, según sea necesario, para crear un corte de rebajo. Debe utilizar tableros de pluma cuando realice un corte de rebajo paralelo, similar a las ilustraciones de la sección "Corte de inmersión".

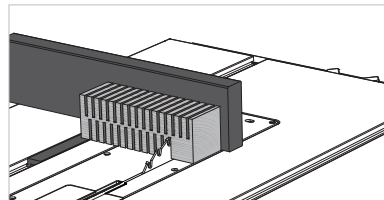


Corte de ranura

El ranurado elimina áreas de material para poder doblar o dar forma a una pieza.



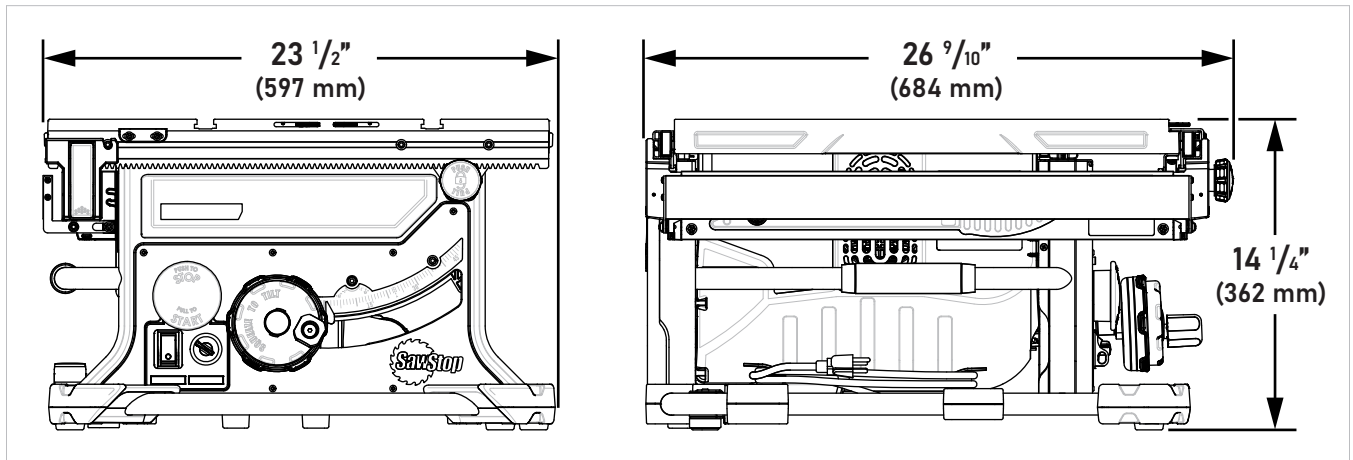
1. Ajuste la elevación de la hoja a la profundidad de corte deseada. Retire la guía de corte de la mesa.
2. Monte una extensión de cara a la madera en el calibrador de ingletes, según sea necesario. Instale el calibrador de ingletes en la ranura de ingletes. Asegúrese de que la cara de la madera se extienda a través de la hoja (de modo que se haga un solo corte en la cara).
3. **Asegúrese de que la pieza de trabajo no toque la hoja.** Con el interruptor de potencia activado, tire del botón de iniciar/detener para hacer girar la hoja.
4. Realice una serie de cortes uniformemente espaciados a lo largo de la pieza, desplazando la pieza ligeramente entre cada corte.
5. Cuando sea necesario, dé vuelta la pieza y realice otra serie de cortes, desplazada respecto de la primera, utilizando el mismo método.



-  **Preste especial atención cuando no utilice el protector de la hoja.**

ESPECIFICACIONES Y REQUISITOS

Dimensiones



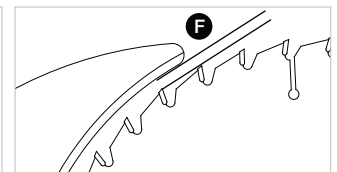
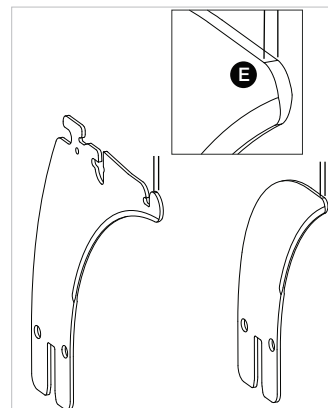
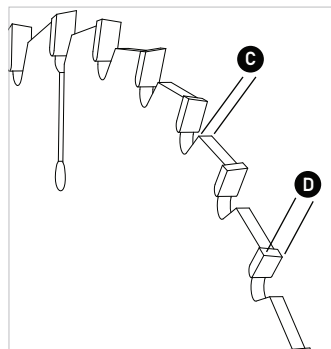
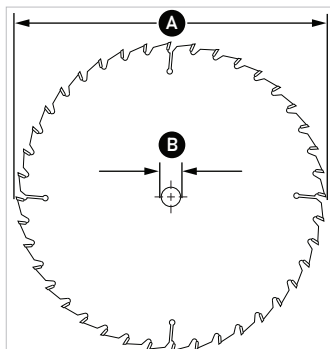
Especificaciones








ESPECIFICACIONES	
Configuración del motor	120 VAC 60 Hz, Universal
Configuración del motor (Australia)	230 VAC 50 Hz, Universal
Potencia	1,800 W
Amperaje (A)	15 A
Amperaje (A) (Australia)	8 A
rpm sin carga (n_0)	4,000
Peso	65 lb (30 kg)
Peso de envío	78 lb (36 kg)
Profundidad de corte máx., hoja a 0°	3 1/8 pulgadas (79.5 mm)
Profundidad de corte máx., hoja a 45°	2 1/8 pulgadas (54 mm)
Capacidad de corte máx.	25 1/2 pulgadas (648 mm)

Requisitos de la hoja

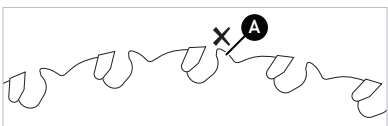
REQUISITOS	
Diámetro de la hoja (A)	10 pulgadas (254 mm)
Diámetro interno (eje) (B)	5/8 pulgadas (15.875 mm)
Grosor del disco de la hoja (C)	5/64 pulgadas (2 mm)
Corte de la hoja (D)	De 3/32 a 3/16 pulgadas (3 mm)
Rango de velocidad mínimo	4,000 RPM (4,000 r/min.)
Espesor de la cuchilla divisoria o el separador (E)	0.090 pulgadas (2.3 mm)
Espacio entre la hoja y la cuchilla divisoria o el separador (F)	0.16-0.32 pulgadas (4-8 mm)




Vea las referencias en las imágenes.



-  **NO utilice hojas de sierra fabricadas con materiales no conductores de electricidad (por ejemplo, hojas abrasivas, hojas con ejes de plástico, etc.) (ver página 25).**
-  **NO utilice una hoja de sierra desafilada. Además de cortar con menos eficacia, una hoja desafilada es más propensa a atascarse y requiere más presión mover la pieza. Reemplace la hoja periódicamente o cuando empiece a desafilarse.**
-  **Utilice la hoja de sierra correcta para el material que cortará. Utilice hojas de sierra específicas para madera cuando corte ese material. Utilice hojas de sierra específicas para metales cuando corte ese material.**
-  **Utilice siempre una hoja de sierra marcada con una velocidad igual o superior a 4,000 rpm.**
-  **Tanto la cuchilla divisoria como el separador tienen un grosor de 0.090 pulgadas (2.3 mm). NO utilice una hoja con un corte inferior a 3/32 pulgadas (3 mm) con estas herramientas. Cuando la hoja y la cuchilla divisoria o el separador estén instalados en la sierra, debe haber un espacio de 0.16–0.32 pulgadas (4–8 mm) entre la hoja y la cuchilla divisoria o el separador.**
-  **No utilice hojas dado. La sierra de mesa compacta no está diseñada para trabajar con hojas dado.**
-  **NO utilice hojas de sierra que tengan un recubrimiento de laca en los dientes, hojas con limitadores de profundidad, ni hojas con dientes no conductores.**

En esta ilustración se muestra una hoja con limitadores (A). No utilice las hojas con limitadores. Los limitadores podrían impedir que el trinquete de freno enganche de forma eficaz la hoja en caso de una activación.



-  **Desactive el interruptor de potencia principal, retire la llave de bloqueo y asegúrese de que la hoja está completamente detenida antes de realizar cualquier ajuste.**
-  **Evite el sobrecalentamiento de las puntas de los dientes de la hoja de la sierra manteniendo la hoja limpia y afilada. Asegúrese de que el sistema de recolección de polvo esté limpio y libre de residuos. Si corta plástico, asegúrese de que la velocidad de avance del material no haga que el plástico se caliente o derrita.**
-  **Para evitar el riesgo de lesiones, utilice guantes cuando manipule las hojas de sierras. No utilice nunca guantes cuando manipule la sierra.**

Parámetros de la pieza de trabajo

DIMENSIONES MÁXIMAS DE LA PIEZA DE TRABAJO	
CORTE	DIMENSIÓN
Profundidad de corte máx., hoja a 0°	3 1/8 pulgadas (79 mm)
Profundidad de corte máx., hoja a 45°	2 1/8 pulgadas (51 mm)
Corte máx., lado derecho de la hoja (mesa de extensión retraída)	13 1/2 pulgadas (342 mm)
Corte máx., lado derecho de la hoja (mesa de extensión extendida)	25 1/2 pulgadas (647 mm)
Corte máx., lado izquierdo de la hoja	9 1/2 pulgadas (241 mm)

Requisitos del material de la pieza de trabajo

La sierra de mesa compacta puede utilizarse para cortar madera, plástico, metal flexible (por ejemplo, aluminio) u otros materiales similares. No utilice la sierra para cortar metales ferrosos. Los materiales conductores deben cortarse con el modo de derivación (ver página 25). Utilice únicamente hojas con un diámetro de 10 pulgadas (254 mm) y un diámetro interno (eje) de 5/8 pulgadas (15.875 mm) (ver página 31).

Si desea cortar metales, conecte la sierra a un RCD (dispositivo diferencial residual), también conocido como GFCI (interruptor de circuito por falla a tierra) (ver página 33).

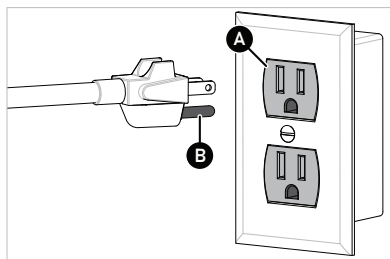
Especificaciones eléctricas

- La sierra debe conectarse a un sistema de cableado con conexión a tierra o a un sistema que tenga un conductor de conexión a tierra para equipos.
- El enchufe debe coincidir con un tomacorriente que esté correctamente instalado y conectado a tierra de acuerdo con todos los códigos y normas locales.
- No modifique el enchufe. Si no se ajusta al tomacorriente, haga que un electricista cualificado instale un tomacorriente adecuado.
- Una conexión incorrecta del conductor de conexión a tierra para equipos puede dar como resultado riesgos de descarga eléctrica o un mal funcionamiento.
- La superficie exterior del aislamiento del conductor de puesta a tierra para equipos es verde con o sin rayas amarillas.

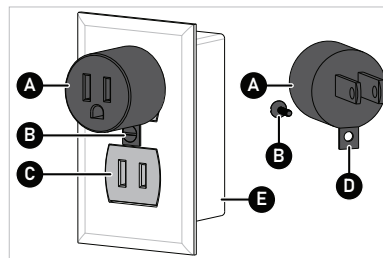
- Consulte a un electricista cualificado o al personal del servicio si las instrucciones de conexión a tierra no se entienden o si tiene dudas sobre la conexión a tierra de la sierra.
- No exponga la sierra a condiciones húmedas o mojadas.
- Mantenga el cable de alimentación alejado de cualquier factor que pueda dañarlo (por ejemplo, calor, objetos afilados, etc.).
- Utilice únicamente alargadores con cables de tres hilos que cuenten con enchufes de conexión a tierra con tres clavijas y un tomacorriente de tres polos que sea compatible con el enchufe de la sierra.
- No utilice un cable dañado o desgastado.
- Adapte el tamaño del cable a la longitud necesaria. Un cable de tamaño insuficiente provocará una caída de tensión de la línea, lo que dará como resultado pérdida de potencia y sobrecalentamiento.

Conexión a tierra

La sierra de mesa compacta está destinada a utilizarse en un circuito de alimentación de 110-120 V con un tomacorriente con conexión a tierra (A) diseñado para un enchufe con clavija de tierra (B).



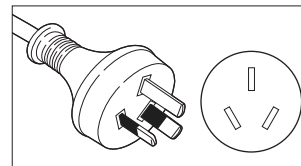
Se puede utilizar un adaptador temporal para conectar este enchufe a un tomacorriente de dos polos, como se muestra a continuación, si no dispone de un tomacorriente con conexión a tierra. El adaptador temporal debe utilizarse sólo hasta que un electricista cualificado pueda instalar un tomacorriente con conexión a tierra. Este adaptador no está permitido en Canadá. La orejeta rígida de color verde, la asa y otros elementos similares que se extienden desde el adaptador deben conectarse a una toma de tierra permanente, como una caja de toma de corriente debidamente conectada a tierra.



- A. Adaptador
- B. Tornillo metálico
- C. Toma de corriente no polarizada/sin conexión a tierra
- D. Orejeta/lengüeta de conexión a tierra
- E. Caja de tomas con conexión a tierra

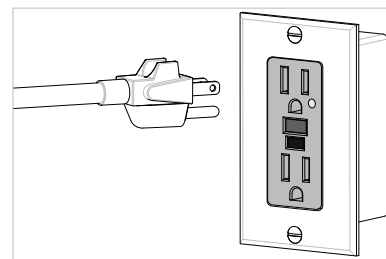
CTS-230A50I (Australia)

La versión australiana de la sierra está pensada para ser utilizada en un circuito de alimentación de 230 V con una toma de corriente y una conexión como las del siguiente ejemplo.



RCD o GFCI

Si se trabaja en un entorno húmedo o si se cortan metales, es importante conectar la sierra a un RCD (dispositivo de corriente residual), también conocido como GFCI (interruptor de circuito por falla a tierra), como se muestra en la siguiente imagen.



Recomendaciones de alargadores

LONGITUD	CALIBRE
0-25 pies (0-7.6 m)	12 AWG (4 mm ²)
25-50 pies (7.6-15.2 m)	10 AWG (6 mm ²)
Más de 50 pies (15.2 m)	No recomendado

CUIDADO DE LA SIERRA

La sierra de mesa compacta fue diseñada para minimizar el mantenimiento. Con un cuidado mínimo, puede mantener su sierra en condiciones de trabajo eficaces y seguras.

Herramientas necesarias para el mantenimiento

Algunas de las siguientes herramientas se incluyen en el compartimento de almacenamiento de accesorios, como se indica a continuación:

Herramientas incluidas

- Llave para perno del eje: se utiliza a fin de aflojar o ajustar el perno del eje y para ayudar a retirar una hoja activada y un cartucho de freno.
- Llave para brida del eje: se utiliza para evitar que el eje gire cuando se afloja o ajusta el perno del eje.
- Llave hexagonal de 4 mm: se utiliza para ajustar la abrazadera del protector de la cuchilla y las tuercas de montaje de la guía de corte.

Herramientas no incluidas

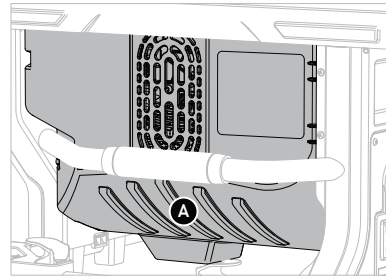
- Abrazaderas en C: se utilizan para mantener el soporte o el tablero de apoyo en su lugar cuando se corta una ranura en los insertos de repuesto.
- Regla de borde recto: se utiliza para determinar la alineación de la abrazadera de la hoja.
- Escuadra combinada: se utiliza a fin de alinear la hoja y para alinear el cabezal del calibrador de ingletes.
- Llave hexagonal de 5 mm: se utiliza para ajustar la alineación de la hoja.
- Llave inglesa o llave tubo de 10 mm: se utiliza para ajustar la alineación de la hoja.
- Galga de espesor: se utiliza para determinar la alineación de la abrazadera de la hoja y la alineación de la hoja.
- Rotulador: se utiliza para ayudar con la alineación de la hoja.
- Aspiradora: se utiliza para eliminar la suciedad de las zonas internas de la sierra.
- Destornillador Phillips: se utiliza para alinear el cabezal del calibrador de ingletes.
- Destornillador plano, o una herramienta similar: se utiliza para desbloquear el pestillo de la puerta de la cubierta para polvo.

Cómo pedir piezas

Visite www.SawStop.com para obtener vistas más detalladas y números de las piezas. Para obtener más asistencia técnica, comuníquese con SawStop (ver página 57).

Mantenga limpias la carcasa del motor y la carcasa del muñón

Mantenga el interior de la sierra (A) libre de serrín acumulado, astillas de madera y otros residuos. Aunque es normal que se acumule algo de polvo en el interior de la sierra, compruebe periódicamente si hay polvo en el interior de las cubiertas del motor y del muñón, y en el recolector de polvo (ver página 34). aspire el polvo cuando sea necesario para evitar que se acumule.

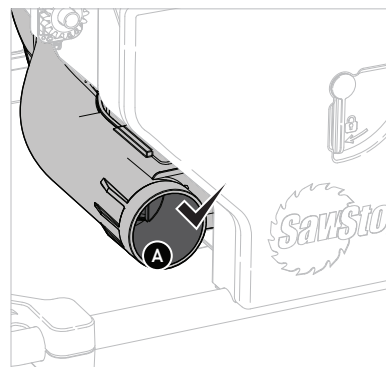


Limpie el recolector de polvo

⚠ Apague y desenchufe siempre la sierra cuando trabaje en ella o le realice mantenimientos.

Mantenga el recolector de polvo (A) limpio y libre de polvo y residuos. Puede utilizar una aspiradora para limpiar el recolector y las partes internas de la sierra.

Ver página 21 para saber cómo conectar un sistema de recolección de polvo.



Inspeccione el cable de alimentación

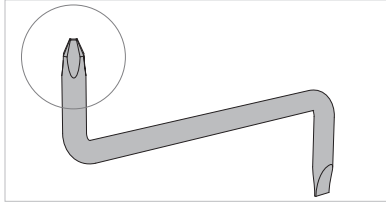
Compruebe periódicamente el estado del cable de alimentación; si el cable se daña, debe reemplazarlo por un cable de repuesto original disponible en SawStop (ver página 57).

Cómo reemplazar el cable de alimentación

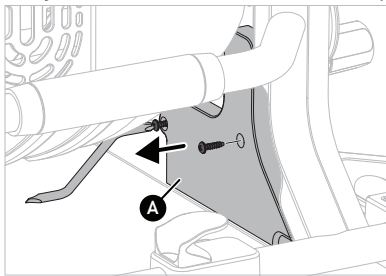
Pida un nuevo cable de alimentación y las dos arandelas dentadas para la conexión a tierra en SawStop (ver página 57).

Herramienta necesaria: destornillador Phillips. Según el tamaño total del destornillador, es posible que también necesite un destornillador Phillips angular para acceder al tornillo interior de la tapa que se encuentra en el piso.

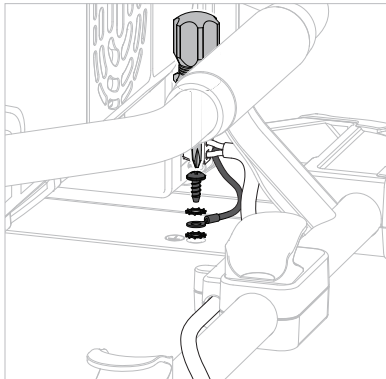
Destornillador angular con punta Philips (y una punta plana)



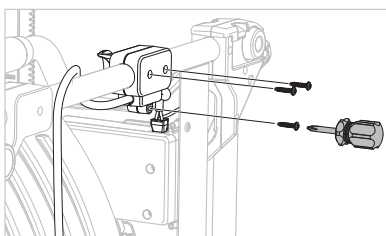
1. Apague y desenchufe la sierra.
2. Retire los dos tornillos de la tapa que se encuentra en el suelo y, a continuación, retire la tapa (A).



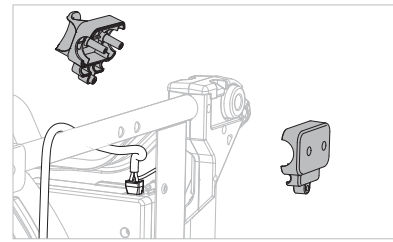
3. Retire el tornillo insertado en el suelo. Descarte las dos arandelas dentadas.



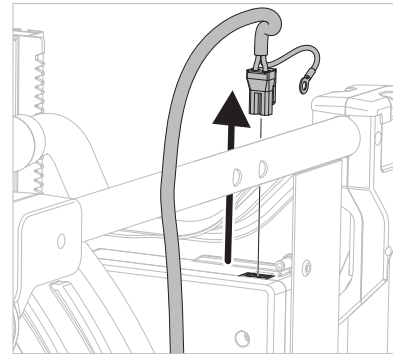
4. Incline la sierra hacia su lado derecho y, a continuación, retire los tres tornillos que sujetan la abrazadera del cable.



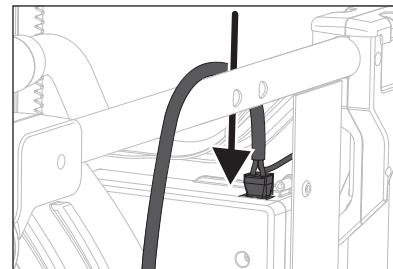
5. Separe y retire las mitades de la abrazadera.



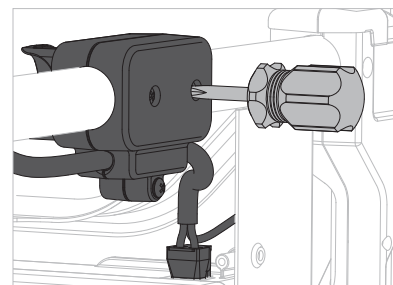
6. Mantenga apretada la lengüeta de cierre del conector y, luego, desenchúfelo de la caja de interruptores. La lengüeta de cierre está orientada hacia la parte delantera de la sierra.



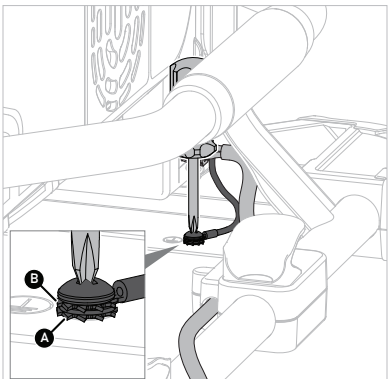
7. Enchufe el cable nuevo en la caja de interruptores. Asegúrese de que el conector esté completamente insertado y que la lengüeta de cierre está encajada en la caja de interruptores.



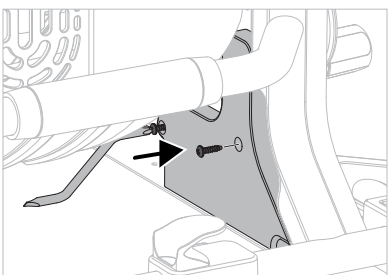
8. Coloque el cable en la abrazadera y, luego, ubique las mitades de la abrazadera en la estructura. Deje una longitud suficiente entre la abrazadera y la caja de interruptores para que haya poca o ninguna tensión en el cable. Enrosque y ajuste los tres tornillos.



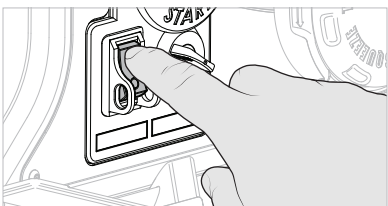
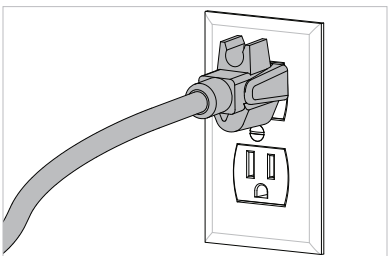
9. Vuelva a inclinar la sierra hasta que se encuentre en posición de trabajo y, a continuación, fije la conexión a tierra: coloque una de las nuevas arandelas dentadas entre el conector y la estructura (A) y otra por encima del conector (B) y, luego, enrosque y ajuste el tornillo.



10. Instale la tapa que se ubica en el suelo y los dos tornillos.



11. Enchufe el cable en un tomacorriente y encienda la sierra para confirmar que el sistema se inicializa de forma normal, como lo indica la luz de estado verde fija.



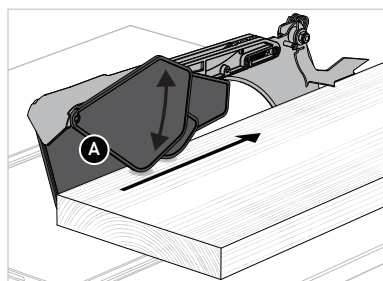
Si el sistema no se inicializa correctamente, comuníquese con el departamento de servicio de SawStop (ver página 57).

Inspeccione el protector de la hoja

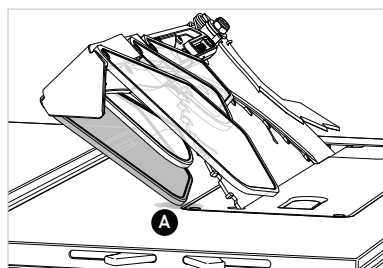
Revise el protector de la hoja antes de cada uso. Mantenga el protector de la hoja libre de serrín acumulado, astillas de madera y otros residuos. Compruebe que tiene una visión clara de la hoja de la sierra desde todos los ángulos; asegúrese de que no haya abrasiones o materiales en el protector de la hoja que le impidan la visión. Revise que el protector de la hoja gira libremente hacia arriba y hacia abajo. El protector de la hoja debe apoyarse completamente sobre la mesa cuando no esté en uso.

Cómo inspeccionar los protectores laterales

Revise que los protectores laterales (A) (a ambos lados) se muevan libremente.

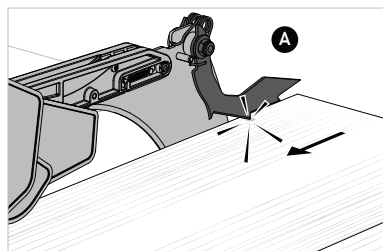


El protector lateral delantero debe estar en contacto (A) con la mesa cuando se ajusta el bisel de la hoja a 45 grados.



Cómo inspeccionar los trinquetes antirretroceso

Revise que los trinquetes antirretroceso enganchan la pieza de trabajo. Para comprobarlo, con la alimentación desconectada y la hoja de la sierra baja, empuje una pieza de trabajo por debajo de un trinquete y, luego, intente tirar de la pieza hacia la parte delantera de la sierra. El trinquete debe impedir que se tire de la pieza. Si no es así, asegúrese de que los trinquetes estén correctamente instalados (ver página 19). Si se instalan correctamente y los trinquetes siguen sin enganchar la pieza, reemplace los trinquetes (ver página 34).



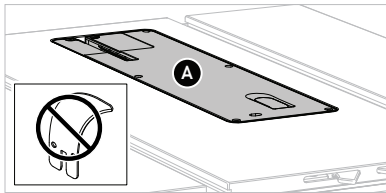
Cómo cortar una ranura en un inserto de repuesto

La ranura de la hoja en el inserto que se incluye con su sierra fue está cortada de fábrica. Para los insertos de repuesto, debe cortar la ranura. Cree la ranura utilizando dos cortes: uno a 90 grados y otro a 45 grados.

⚠ No utilice un inserto de repuesto sin cortar primero la ranura.

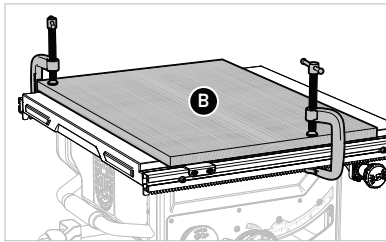
⚠ Apague y desenchufe siempre la sierra cuando trabaje en ella o le realice mantenimientos.

1. Con la hoja baja, retire el inserto anterior e instale el nuevo (A).

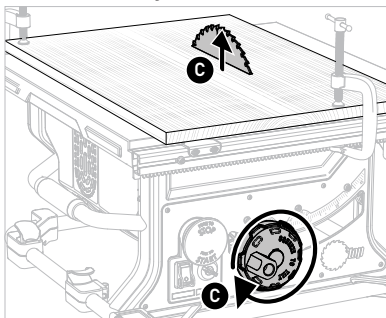


⚠ Asegúrese de que la cuchilla divisoria no esté instalada cuando realice la ranura.

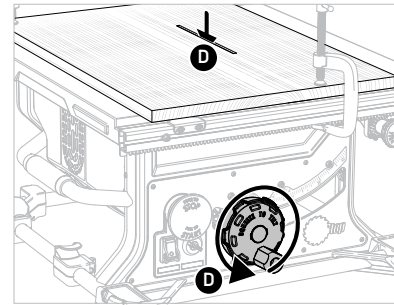
2. Sujete una tabla (B) sobre el inserto para asegurarse de que el inserto permanece sólidamente trabado en su lugar mientras corta la ranura.



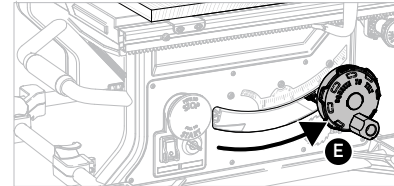
3. Ponga en marcha el motor y, luego, eleve completamente la hoja (C).



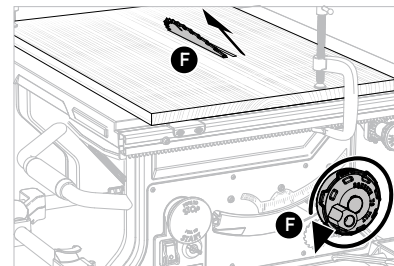
4. Baje completamente la hoja (D).



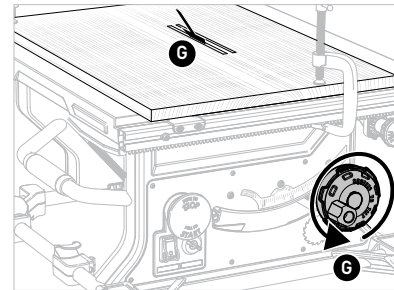
5. Ajuste el bisel a 45 grados (E).



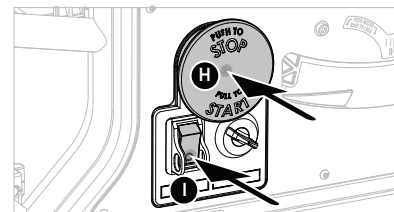
6. Eleve completamente la hoja (F).



7. Baje completamente la hoja (G).



8. Pulse el botón de iniciar/detener (H) y apague el interruptor de encendido (I). Espere a que la hoja deje de girar.



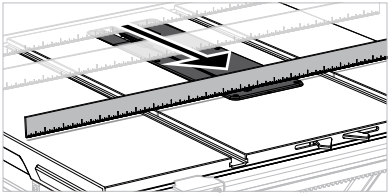
La ranura ya se cortó en el inserto.

9. Retire las abrazaderas y la tabla.

Cómo ajustar el inserto

El inserto está diseñado para quedar alineado con el tablero de la mesa. Si el inserto está desajustado, podría interferir con la pieza de trabajo cuando mueva la pieza hacia la hoja. La desalineación también podría crear un corte inexacto o involuntariamente angular o biselado. Realice el siguiente procedimiento para asegurarse de que la parte superior del inserto está alineada con el tablero de la mesa.

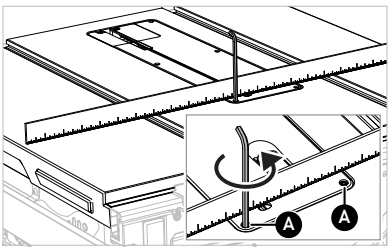
1. Con la hoja totalmente baja, coloque una regla de borde recto (o una pieza con un borde realmente recto) sobre el inserto y el tablero de la mesa. Revise la parte delantera, el centro y la parte trasera del inserto.



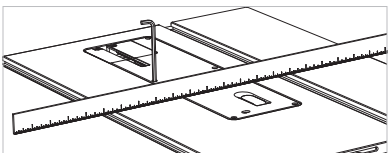
En este ejemplo, un extremo del inserto está por encima del tablero de la mesa (la desalineación es exagerada para mayor claridad).

2. Utilice la llave hexagonal de 4 mm para girar uno o todos los seis tornillos de ajuste, según sea necesario.

En este ejemplo, los tornillos que se encuentran en el borde delantero del inserto (A) deben girarse en sentido antihorario para bajar ese extremo del inserto. En este caso, ambos tornillos se giraron por igual.



3. Después de ajustar uno o más de los tornillos, vuelva a revisar el inserto y ajuste los otros tornillos, según sea necesario. Repita el proceso de revisión y realice ajustes, según sea necesario, hasta que el inserto quede alineado con el tablero de la mesa.

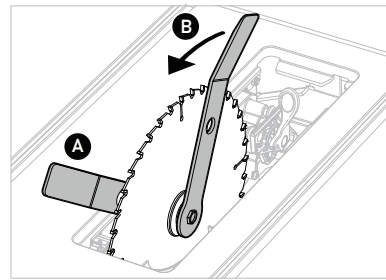


Cómo cambiar la hoja

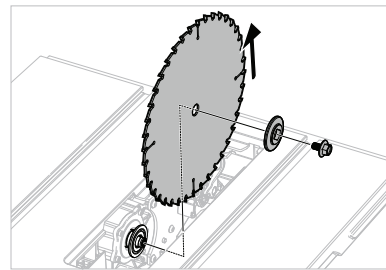
- ⚠ **Utilice guantes para manipular la hoja.**
- ⚠ **Apague y desenchufe siempre la sierra cuando trabaje en ella o le realice mantenimientos.**

Herramientas necesarias:

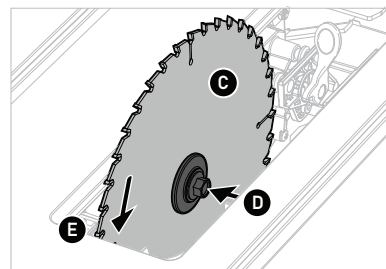
- Llave de brida de eje y llave de tuerca de eje (situadas en la parte superior del compartimento de almacenamiento de accesorios)
1. Levante completamente la hoja y, luego, retire el inserto.
 2. Abra la abrazadera del protector de la hoja y, luego, retire el protector de la hoja o la cuchilla divisoria.
 3. Utilice la llave de brida de eje para sujetar el eje (A) y la llave de tuerca del eje para aflojar la tuerca del eje (B)..



4. Retire la tuerca, la arandela del eje y la hoja.



5. Instale la hoja nueva (C). Instale la arandela del eje y la tuerca del eje (D). Asegúrese de que los dientes están orientados en la dirección correcta, es decir, apuntando hacia abajo en la parte delantera de la garganta (E).



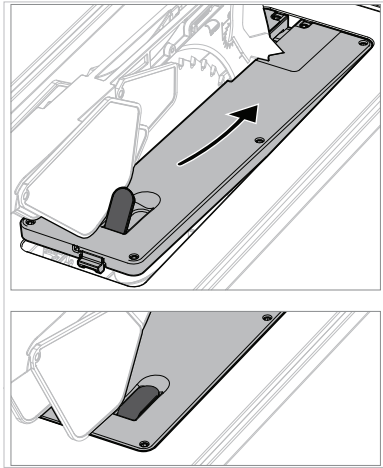
- ⚠ **Asegúrese de que los dientes están orientados en la dirección correcta (apuntando en sentido contrario a las agujas del reloj cuando se los mira desde el lado derecho de la sierra).**

- Ajuste la tuerca del eje. Solo se necesita una pequeña cantidad de presión. No ajuste demasiado.
- Instale el protector de la hoja o la cuchilla divisoria y, luego, cierre la abrazadera del protector de la hoja.

Ver **página 41** para aprender a comprobar y ajustar la alineación del separador o de la cuchilla divisoria.

Ver **página 43** para aprender a ajustar la fuerza de sujeción de la abrazadera del protector de la hoja.

- Instale el inserto.



Ver **página 44** para aprender a ajustar la alineación de la hoja.

Cartucho de freno

La sierra de mesa compacta cuenta con un cartucho de freno diseñado para trabajar con una hoja de 10 pulgadas regular (ver **página 31**). El cartucho de freno no contiene piezas reparables: no abra nunca la carcasa del cartucho de freno. Reemplace el cartucho de freno como una unidad, según sea necesario.

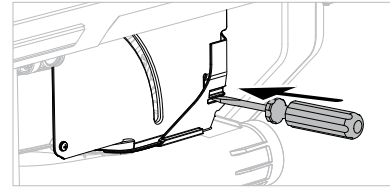
Cómo reemplazar el cartucho de freno

A continuación, se muestra cómo reemplazar un cartucho de freno. Ver **página 40** para aprender a reemplazar un cartucho después de una activación.

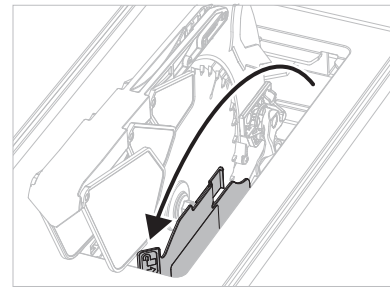
⚠ Utilice únicamente la versión TSBC-10R3 del cartucho de freno compatible con CTS (revise el número de pieza y la idoneidad en el embalaje). Las versiones anteriores del cartucho de freno no son compatibles con la sierra de mesa compacta.

⚠ Apague y desenchufe siempre la sierra cuando trabaje en ella o le realice mantenimientos.

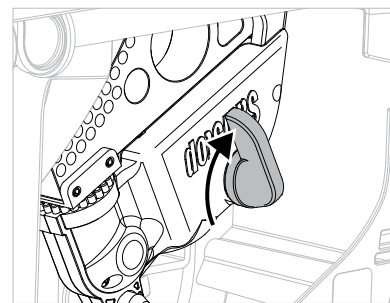
- Abra la puerta de la cubierta para polvo: utilice un destornillador de punta plana o una herramienta similar para liberar el pestillo.



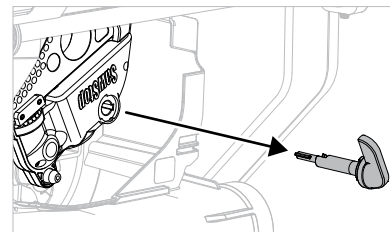
- Con la hoja totalmente elevada y el inserto retirado, gire la puerta de la cubierta para polvo para abrirla.



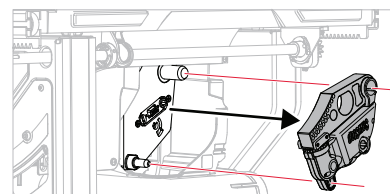
- Gire la llave del cartucho 90° en sentido horario.



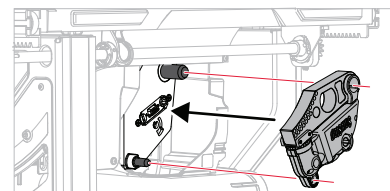
- Retire la llave del cartucho.



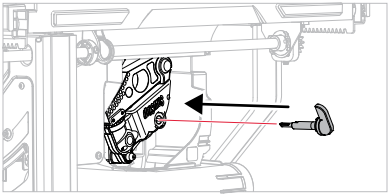
- Retire el cartucho.



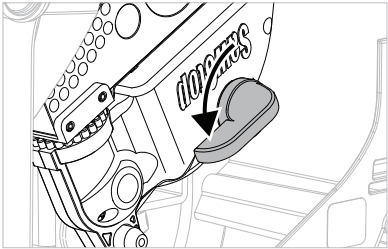
- Instale el cartucho nuevo.



7. Instale la llave del cartucho.



8. Gire la llave del cartucho 90° en sentido antihorario para bloquear.

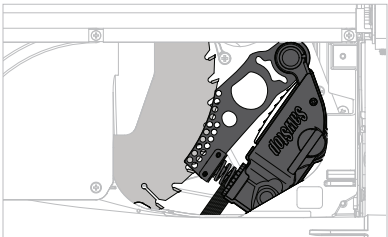


9. Cierre la puerta de acceso al cartucho.

10. Instale el inserto y el protector de la hoja, o la cuchilla divisoria.

Qué hacer después de una activación de los frenos

Si entra en contacto con la hoja mientras gira, el resorte del interior del cartucho de freno se libera y fuerza el trinquete de frenado hacia la hoja. Esto significa que la hoja y el cartucho se dañarán para protegerlo. Esto es una activación. También significa que debe sustituir tanto el cartucho como la hoja.



⚠ Apague y desenchufe la sierra siempre que trabaje en ella o realice su mantenimiento.

1. **Reajuste de la retracción del bloque del eje:** Durante el uso normal, el bloque del eje se mantiene en su lugar mediante un mecanismo de soporte accionado por resortes llamado soporte de retracción. Cuando se activa el freno, el impulso angular de la hoja que gira se transfiere al bloque del eje, lo que hace que se salga del soporte de retracción.

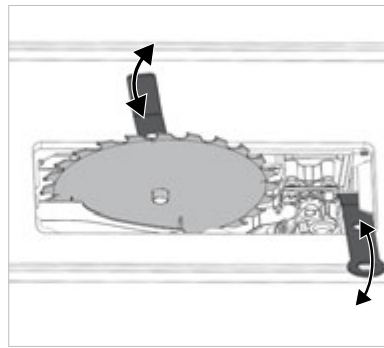
Para volver a colocar el bloque del eje en el soporte de retracción, baje completamente la hoja girando la rueda de elevación en sentido contrario a las agujas del reloj hasta alcanzar el tope de elevación inferior. El bloque del eje encajará automáticamente con el mecanismo de soporte y escuchará un chasquido. Ahora debe girar la rueda

de elevación en el sentido de las agujas del reloj para elevar el bloque del eje y la hoja.

2. Abra la compuerta de la cubierta para polvo del freno y retire la llave de cartucho. (página 38)
3. Retire la tuerca del eje y la arandela. (Página 37)

Tenga cuidado de no dejar caer ninguna pieza o herramienta en la sierra. Si las piezas se caen, puede recuperarlas a través de la compuerta de la cubierta para polvo o si inclina la sierra para permitir que se deslicen hacia afuera a través del orificio para polvo. Asegúrese de que todas las piezas estén completamente retiradas o en su lugar antes de comenzar de nuevo.

4. La hoja estará incrustada en el trinquete del freno; retire la hoja y el cartucho del freno como una unidad. Utilice las llaves de la hoja como palancas para empujar la hoja fuera de la brida del eje y el cartucho de freno fuera de los pasadores de montaje. Haga palanca con poca presión contra la hoja y el cartucho alternativamente en los lugares ilustrados a continuación.



Siempre utilice guantes para manipular la hoja.

5. Levante la hoja y el cartucho de freno de la sierra.

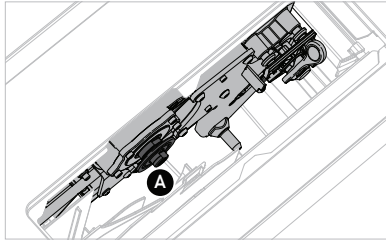
Visite www.SawStop.com para proporcionar los detalles de la activación. Su aporte se utilizará en nuestra investigación y desarrollo en curso. También puede enviar el cartucho activado a SawStop y nosotros leeremos los datos almacenados en el cartucho. Si los datos indican que la activación fue causada por el contacto con la piel, le enviaremos un cartucho de repuesto gratuito. Consulte la página 56 para obtener información de contacto.

Utilice solo el cartucho de freno compatible con la CTS: TSBC-10R3 (compruebe el número de pieza y la idoneidad en el embalaje). **Las versiones anteriores del cartucho de freno no son compatibles con la sierra de mesa compacta.**

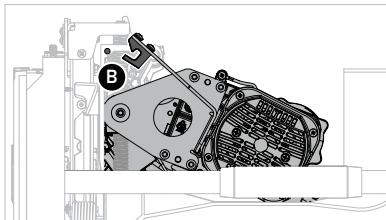
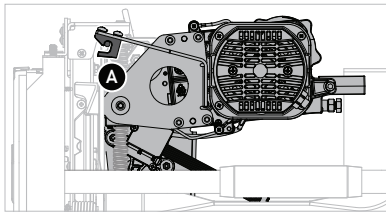
Cómo restablecer el mecanismo de retracción

Parte del sistema de seguridad de SawStop es el mecanismo de retracción. Cuando el freno entra en contacto con la hoja giratoria, la inercia de la rotación de la hoja hace pivotar el mecanismo de retracción hacia abajo, lo que hace que la hoja se mueva por debajo de la mesa. Antes de instalar una hoja nueva y un cartucho de freno nuevo, debe restablecer el mecanismo de retracción.

1. Agarre la brida del eje (A) y gire firmemente el eje por completo hacia arriba hasta que sienta que el mecanismo de retracción vuelve a la posición normal de funcionamiento.



Esta vista muestra el mecanismo de retracción en la posición de funcionamiento normal (A) y como retraído (B), si se mira desde el lado izquierdo de la sierra (con los componentes retirados para mayor claridad).



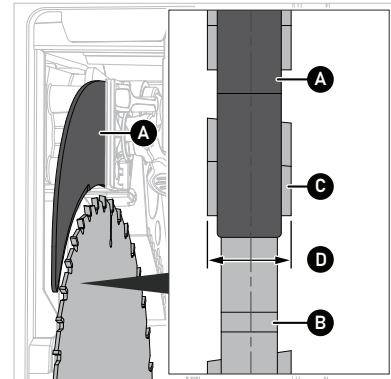
Cómo ajustar el separador o la cuchilla divisoria

El separador o la cuchilla divisoria se montan en la abrazadera del protector de la hoja y ayudan a evitar que la pieza se atasque en la hoja. La alineación de la abrazadera del protector de la hoja se ajusta correctamente de fábrica, pero, con el tiempo y el uso, la abrazadera puede desviarse de la alineación. En las siguientes instrucciones, se muestra cómo revisar y ajustar la abrazadera y, por lo tanto, centrar el separador o la cuchilla divisoria dentro del grosor de la hoja. Lo siguiente se aplica tanto al separador como a la cuchilla divisoria. En los ejemplos se utiliza la cuchilla divisoria. Si ajusta la alineación utilizando la cuchilla divisoria, el separador también estará centrado, y viceversa.

Cómo centrar dentro del corte

⚠ Apague y desenchufe siempre la sierra cuando trabaje en ella o le realice mantenimientos.

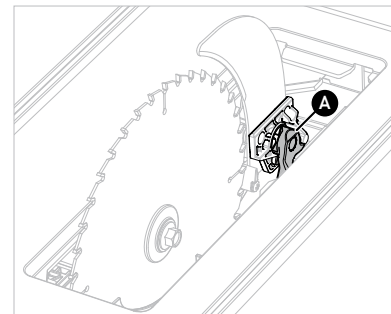
Cuando la abrazadera del protector de la hoja esté bien ajustada, la cuchilla divisoria (A) estará centrada dentro del grosor de la hoja. Tenga en cuenta que la cuchilla divisoria es más gruesa que el disco de la hoja (el cuerpo de la hoja) (B), pero no tan gruesa como el corte (D). El corte es la anchura real de la zona de corte, en función de la anchura de los dientes (C) (ver página 31).



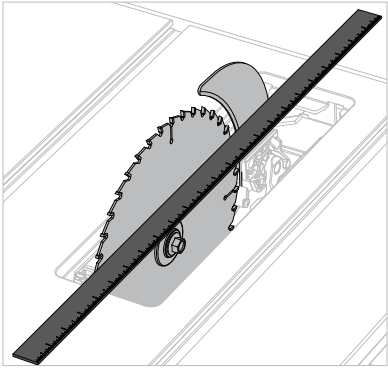
Herramientas necesarias:

- Galga de espesor
- Regla de borde recto
- Llave hexagonal de 4 mm
- Lo ideal es utilizar una hoja nueva. Como mínimo, asegúrese de que la hoja no está deformada.

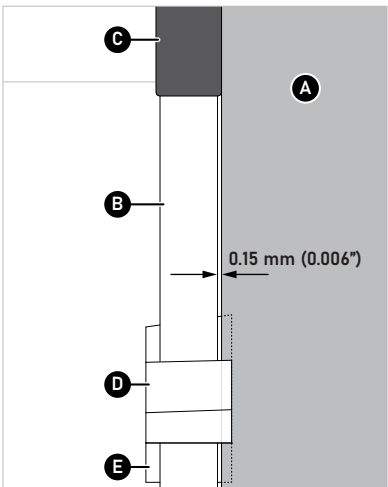
1. Eleve completamente la hoja, retire el inserto y asegúrese de que la abrazadera del protector de la hoja (A) esté completamente cerrada.



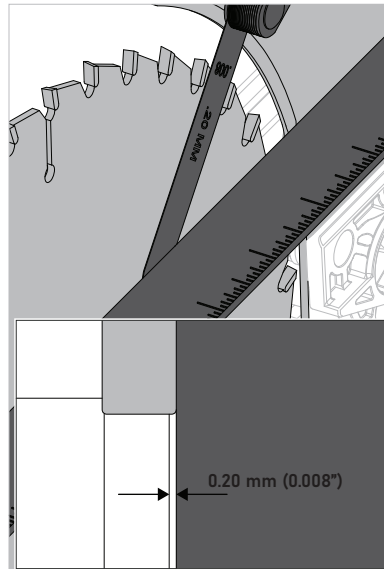
- Coloque una regla de borde recto contra la cuchilla divisoria y al lado del disco de la hoja (no contra los dientes).



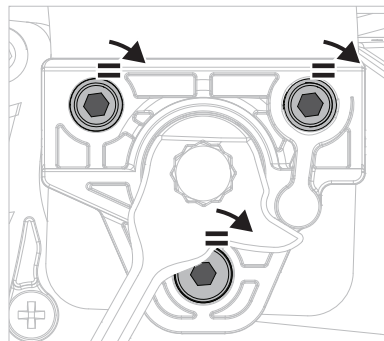
En esta ilustración, se ve la sierra como si se mirara directamente a la mesa desde arriba y se muestra el espacio entre la regla de borde recto (A) y el disco de la hoja (B), cuando la cuchilla divisoria (C) está centrada. La imagen también muestra un diente en la parte superior de la hoja (D) y un diente en la parte inferior de la hoja (E).



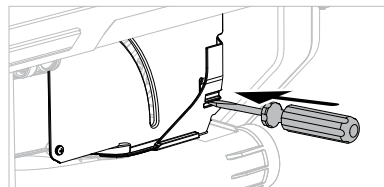
- Para confirmar la alineación, utilice la galga de espesor a fin de revisar la separación entre el disco de la hoja y la regla de borde recto. La separación debe ser de 0.15 mm (0.006 pulgadas). En este ejemplo, la separación es de 0.20 mm (0.008 pulgadas). Esto significa que la abrazadera se desplazó hacia la derecha.



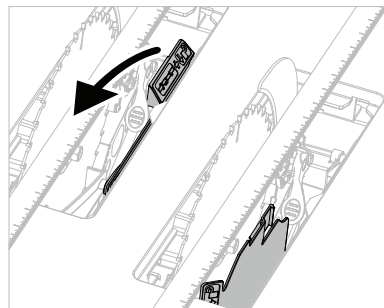
Gire los tres tornillos de montaje de la abrazadera por igual para ajustar la alineación de la abrazadera. En este caso, debe girar los tornillos en sentido horario para desplazar la abrazadera hacia la izquierda.



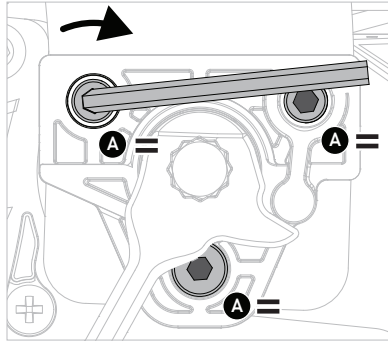
- Para poder alcanzar el tornillo inferior, abra la puerta de la cubierta para polvo: utilice un destornillador de punta plana o una herramienta similar para liberar el pestillo.



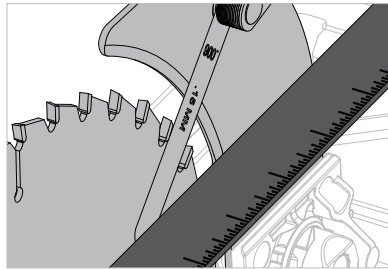
- Gire y abra la puerta de la cubierta para polvo.



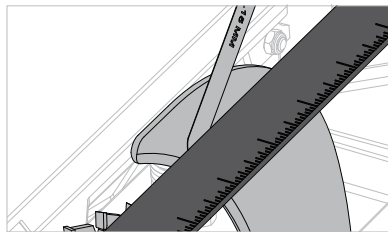
7. Utilice la llave hexagonal de 4 mm incluida para girar cada tornillo (A) por igual y de a poco en sentido horario.



8. Vuelva a revisar la separación. Gire los tornillos, según sea necesario, hasta alcanzar el valor de 0.15 mm (0.006 pulgadas). Preste especial atención para girar cada tornillo por igual.



9. Revise la separación cerca de la parte superior de la cuchilla divisoria. Baje la hoja hasta que la parte superior de la cuchilla divisoria esté justo por encima del tablero de la mesa. De nuevo, asegúrese de que la regla de borde recto se apoye en el disco de la hoja, no en los dientes.



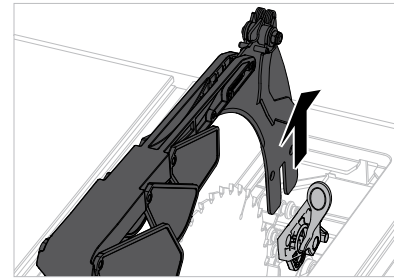
10. Cuando haya terminado, cierre la puerta de la cubierta para polvo e instale el inserto.

Cómo ajustar la fuerza de sujeción

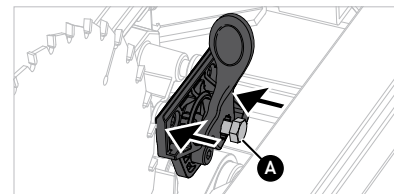
La manija de la abrazadera debe ofrecer resistencia al girar la manija hacia abajo para bloquear la abrazadera, y la abrazadera debe sujetar firmemente la cuchilla divisoria en su lugar. Con la abrazadera bloqueada, no debería poder desplazar el separador o la cuchilla divisoria verticalmente dentro de la abrazadera. Al mismo tiempo, debería poder girar la abrazadera hasta la posición de bloqueo total. Según sea necesario, utilice el siguiente procedimiento para ajustar la fuerza de sujeción.

⚠ Apague y desenchufe siempre la sierra cuando trabaje en ella o le realice mantenimientos.

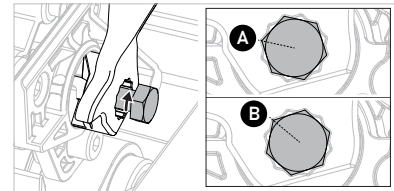
1. Con la elevación al máximo y el inserto retirado, abra la abrazadera y, luego, retire el protector de la hoja o la cuchilla divisoria.



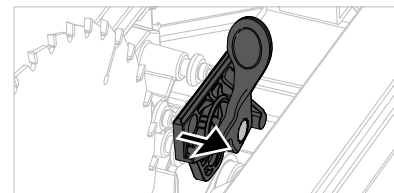
2. Empuje y sostenga la manija de la abrazadera y el soporte de la abrazadera hacia la izquierda para exponer la cabeza (A) del perno de ajuste.



3. Si la abrazadera está demasiado floja, apriete ligeramente el perno de ajuste girándolo un poco en sentido horario. En este ejemplo, el perno se gira sólo una posición con respecto a las muescas de la manija de la abrazadera (A) (B).



4. Suelte la abrazadera para que la presión del resorte empuje la manija de la abrazadera hacia atrás sobre la cabeza del perno de ajuste.



Instale el protector de la hoja o la cuchilla divisoria y revise la presión de apriete. Vuelva a ajustar, según sea necesario.

Si la presión de la abrazadera es demasiado floja, debe utilizar los pasos anteriores, pero girará el perno de ajuste en sentido antihorario.

Cómo alinear la hoja con las ranuras de ingletes

El proceso de alineación consta de dos procedimientos:

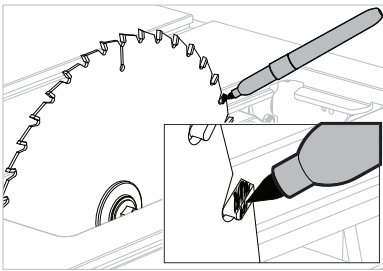
- Alineación de la hoja con las ranuras de ingletes
- Alineación de la guía de corte con las ranuras de ingletes (ver página 45)

En este procedimiento, se alinea la hoja con las ranuras de ingletes. Puede realizar cualquiera de los dos procedimientos antes que el otro; el orden es indiferente. Herramientas necesarias:

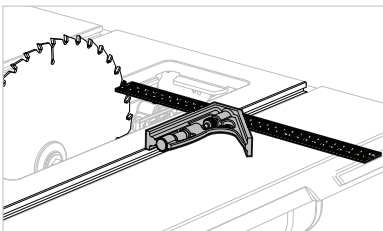
- Escuadra combinada ajustable
- Rotulador
- Llave inglesa o llave tubo de 10 mm
- Llave hexagonal de 5 mm
- Galga de espesor

⚠ Apague y desenchufe siempre la sierra cuando trabaje en ella o le realice mantenimientos.

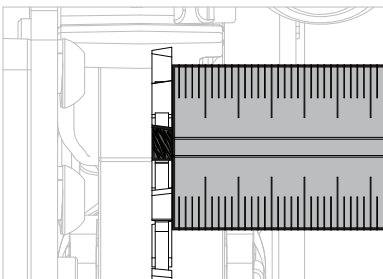
1. Con la hoja totalmente levantada y el inserto retirado, marque uno de los dientes en la parte posterior de la hoja.



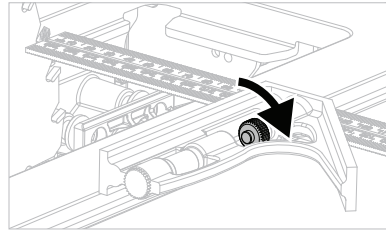
2. Afloje perilla de bloqueo de la escuadra combinada y, a continuación, coloque la escuadra contra el lado de la ranura de ingletes derecha, cerca de la parte posterior de la hoja. Alinee el diente marcado y el extremo de la regla.



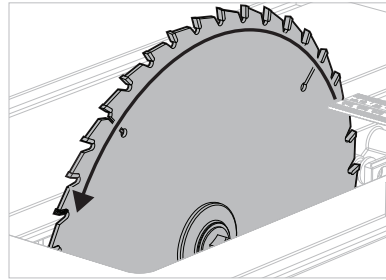
3. Deslice la regla contra el lateral del diente marcado. Utilice un toque ligero, no desvíe la hoja.



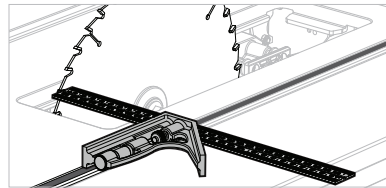
4. Ajuste la perilla de bloqueo en la escuadra combinada.



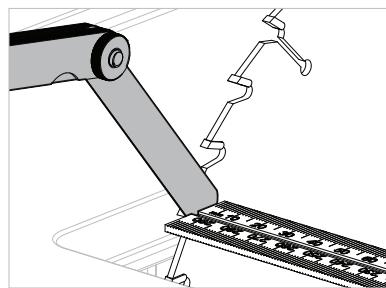
5. Gire la hoja para que el diente marcado esté en la parte delantera de la hoja.



6. Mueva la escuadra combinada de modo que el extremo de la regla se alinee con el diente marcado, sujetando la escuadra firmemente contra el lateral de la ranura de ingletes.



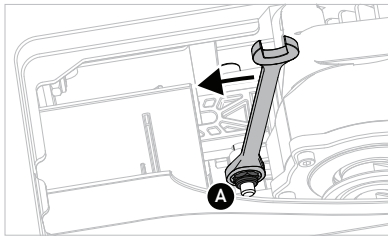
7. Si hay una separación, mídala con la galga de espesor. Si es de 0.25 mm (0.010 pulgadas) o menos, la alineación está dentro de la tolerancia y no es necesario realizar más acciones.



En este ejemplo, la separación es superior a 0.25 mm (0.010 pulgadas) y debe ajustarse la alineación de la hoja.

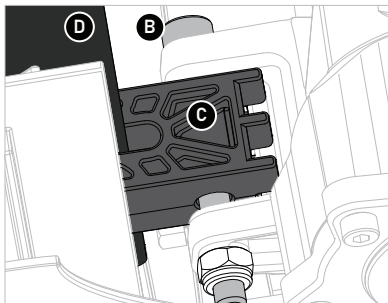
Aparte la escuadra cuidadosamente.

8. Retire la hoja, baje completamente el mecanismo de elevación y afloje la contratuerca (A) del perno de ajuste de la alineación. Aflójela sólo lo suficiente para poder girar el perno.

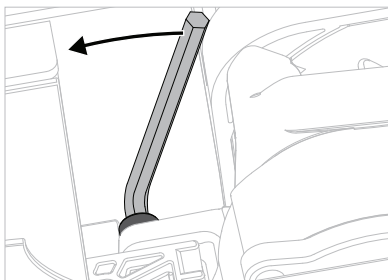


El mecanismo de ajuste funciona de la siguiente manera:

- Gire el perno de ajuste de la alineación (B), que se enrosca a través del bloque de alineación (C).
- El bloque de alineación se apoya en el soporte de alineación de la hoja (D).
- Al girar el perno, se empuja el conjunto del muñón hacia la derecha o hacia la izquierda, lo que, a su vez, desplaza la hoja.

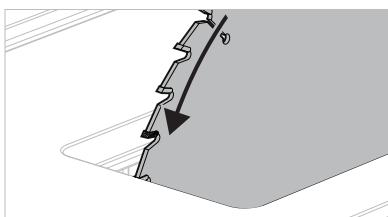


9. Utilice la llave hexagonal de 5 mm para girar un poco el perno de ajuste de la alineación.

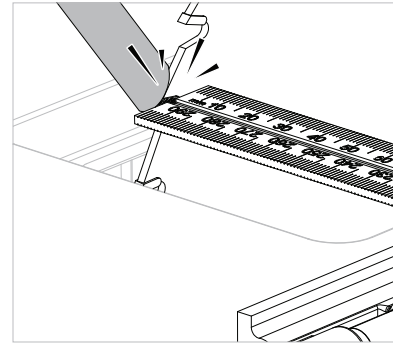


En este ejemplo, el perno se gira en sentido horario (como si se mirara desde el lado izquierdo de la sierra) para empujar el muñón hacia la derecha y, de esa forma, cerrar la separación medida.

10. Instale la hoja, ajuste el perno del eje y, luego, gire el diente marcado hacia el frente.



11. Vuelva a revisar la separación. Si es inferior a 0.25 mm (0.010 pulgadas), la hoja está alineada. Si la separación sigue siendo demasiado grande, repita los pasos, según sea necesario.



En este ejemplo, la separación está completamente cerrada.

Cuando haya terminado, ajuste la contratuerca del perno de ajuste de la alineación.

Cómo alinear la guía de corte con las ranuras de ingletes.

⚠ Apague y desenchufe siempre la sierra cuando trabaje en ella o le realice mantenimientos.

El proceso de alineación consta de dos procedimientos:

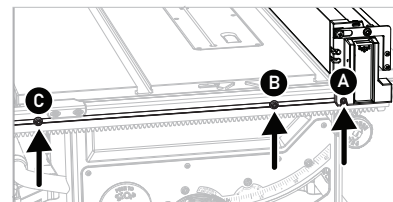
- Alineación de la hoja con las ranuras de ingletes (ver página 44)
- Alineación de la guía de corte con las ranuras de ingletes

En este procedimiento, se alinea la guía de corte con las ranuras de ingletes. Puede realizar cualquiera de los dos procedimientos antes que el otro; el orden es indiferente.

Herramienta necesaria:

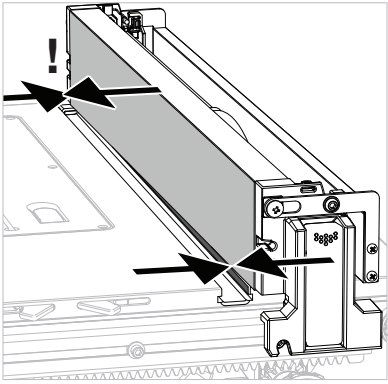
- Llave hexagonal de 4 mm

Hay tres juegos de tuercas de montaje (A) (B) (C) en los rieles delanteros y traseros. Comience por revisar las tuercas de la derecha (A).



1. Monte la guía de corte sobre las tuercas del lado derecho.

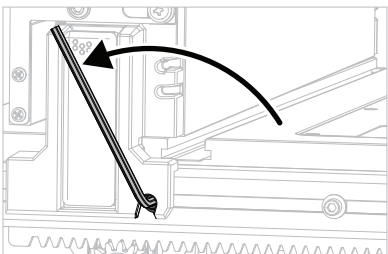
- Ajuste la guía de corte hasta que esté alineada con la cara derecha de la ranura de ingletes.



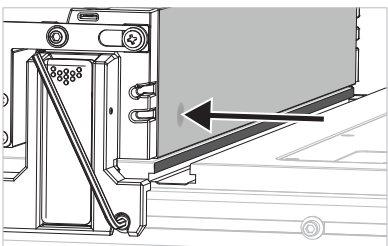
Si la guía de corte está alineada a lo largo de toda la ranura de ingletes, significa que está alineada con la mesa y no es necesario realizar ninguna otra acción en este juego de tuercas.

En este ejemplo, la guía de corte está desalineada, de manera que la guía de corte de la parte posterior de la mesa está inclinada hacia la hoja.

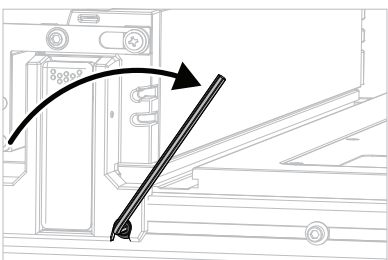
- Utilice la llave hexagonal de 4 mm para aflojar la tuerca de montaje del riel trasero.



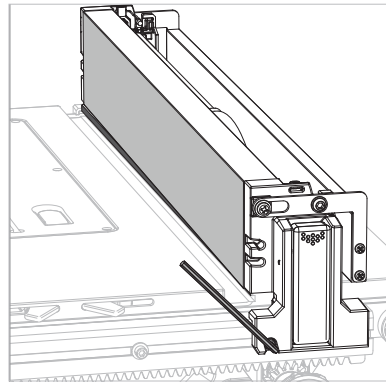
- Desplace la parte trasera de la guía de corte y la tuerca de montaje hacia la izquierda hasta que la guía de corte esté alineada con la ranura de ingletes.



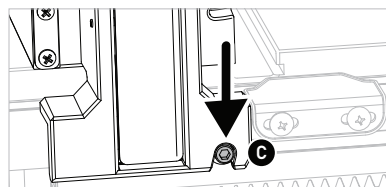
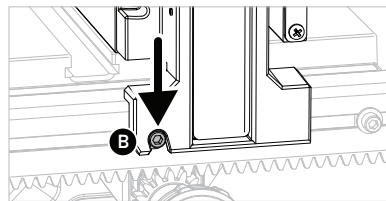
- Ajuste la tuerca de montaje.



Si la guía de corte está desalineada en la otra dirección (la parte delantera de la guía de corte está más cerca de la hoja), utilice los pasos anteriores de forma similar para corregir la desalineación.



Repita este proceso para los otros dos juegos de tuercas (B) (C).

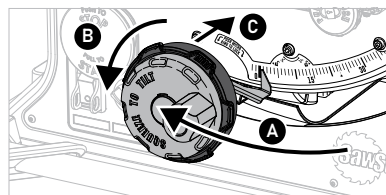


Cómo calibrar el bisel

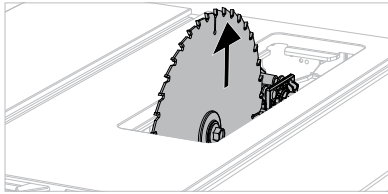
Utilice el siguiente procedimiento para calibrar el bisel de la hoja a la escala de bisel. Debe asegurarse de que la hoja esté en ángulo recto (90°) con respecto al tablero la mesa cuando el bisel esté ajustado a 0°, y de que el indicador de bisel esté ajustado a 0°. Para obtener los mejores resultados, instale primero una hoja nueva y de alta calidad.

⚠ Apague y desenchufe siempre la sierra cuando trabaje en ella o le realice mantenimientos.

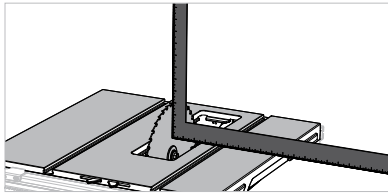
- Ajuste el bisel a 0° (A) y, a continuación, gire la rueda del microbisel en sentido antihorario hasta que note un tope duro (B). Empuje la rueda para bloquear el bisel (C).



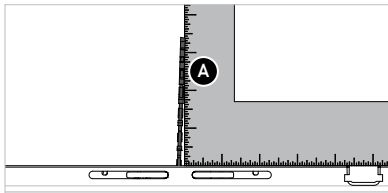
2. Retire el inserto y coloque la hoja en la máxima elevación.



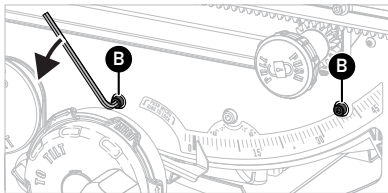
3. Coloque una escuadra contra el cuerpo de la hoja (no contra un diente) y el tablero de la mesa.



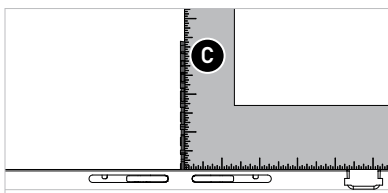
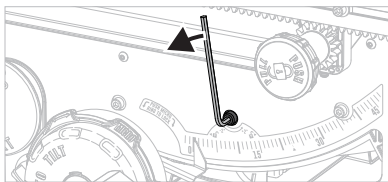
Si el cuerpo de la hoja no está alineado con la escuadra, continúe con los siguientes pasos. En este ejemplo, la hoja está inclinada hacia la derecha (A).



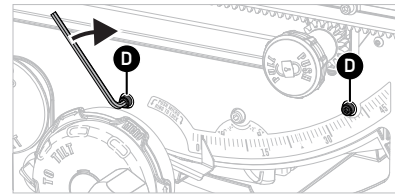
4. Utilice la llave hexagonal de 4 mm para aflojar las dos contratuercas de bisel (B).



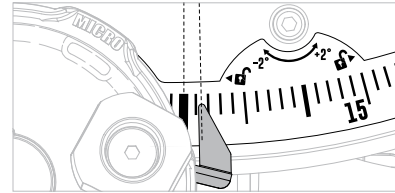
5. Gire la leva de biselado en sentido horario o antihorario, según sea necesario, para que la hoja quede alineada con la escuadra. En este ejemplo, la leva se gira en sentido antihorario para desplazar la hoja hacia la izquierda, perpendicular a la mesa (C).



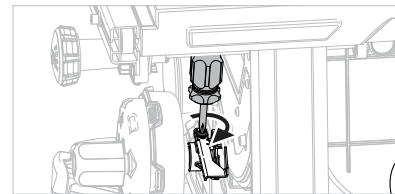
6. Ajuste las contratuercas (D).



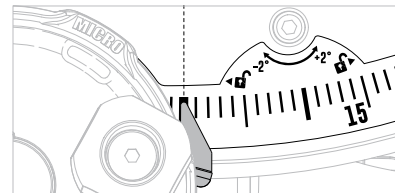
7. Confirme que el indicador de bisel apunte a 0. En este ejemplo, el indicador no apunta a 0.



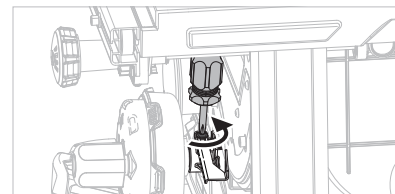
8. Afloje el tornillo del indicador.



9. Desplace el indicador para alinearlo con 0° en la escala de bisel.

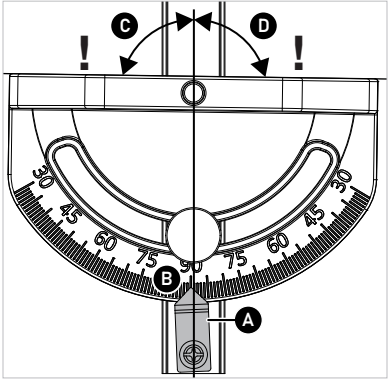


10. Ajuste el tornillo del indicador.



Cómo calibrar el calibrador de ingletes

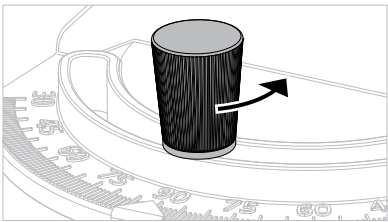
Confirme que el cabezal de inglete, o escala, y el puntero están correctamente alineados con el riel guía del calibrador de ingletes. En el siguiente ejemplo, el puntero (A) se ha desajustado, lo que significa que los valores de la escala serán incorrectos, según la referencia del puntero. En este caso, la escala está ajustada a 90° (B), pero el ángulo real es de 89.18° (C) o 90.82° (D).



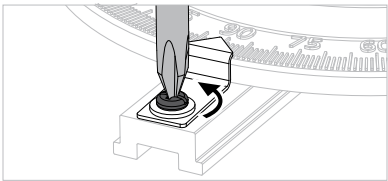
Herramientas necesarias:

- destornillador Phillips
- escuadra combinada

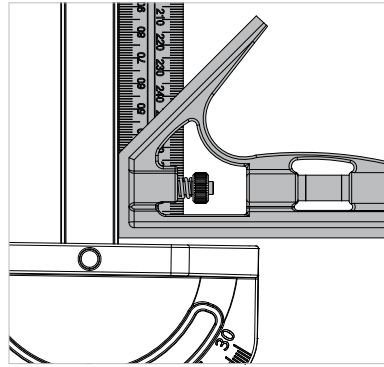
1. Afloje la perilla de bloqueo.



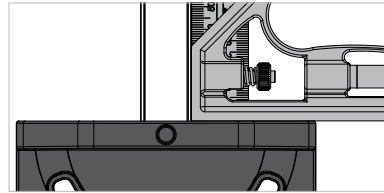
2. Afloje el tornillo del puntero.



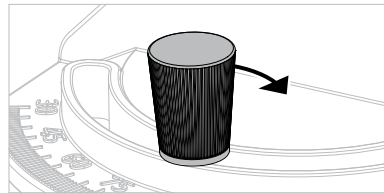
3. Afloje la perilla de bloqueo de la escuadra combinada, deslice la regla de modo que el extremo de la misma quede alineado con la cara inferior del yunque y, a continuación, sujete la escuadra combinada contra el lateral del riel guía.



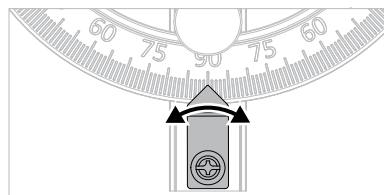
4. Deslice la escuadra combinada contra el cabezal de inglete y, luego, gire el cabezal para que quede plano contra el yunque.



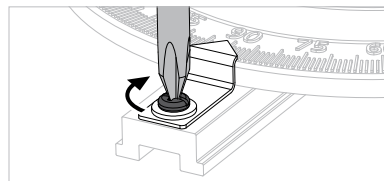
5. Mientras sujeta el calibrador de ingletes y la escuadra con firmeza, ajuste la perilla de bloqueo.



6. Gire el puntero para que quede alineado con la marca de 90° de la escala de ingletes.



7. Sujete el puntero con firmeza y, luego, ajuste el tornillo.



SOLUCIÓN DE PROBLEMAS

Consulte la siguiente tabla para obtener información sobre la solución de problemas. Si no es capaz de encontrar un problema y una solución determinada, comuníquese con el servicio de SawStop (**ver página 57**).

PROBLEMA	POSIBLES CAUSAS	RECOMENDACIÓN
El motor no arranca y los dos luces de estado de la caja de interruptores están apagadas.	La sierra no tiene potencia.	Asegúrese de que la alimentación eléctrica de la sierra esté encendida y que se suministra el voltaje correcto.
	No hay ningún cartucho de freno instalado en la sierra.	Instale el cartucho de freno (ver página 39).
	El cartucho de freno está defectuoso.	Reemplace el cartucho de freno por uno nuevo (ver página 39).
El motor no arranca: el interruptor de alimentación está encendido, la luz de estado roja encendida, la luz de estado verde apagada.	El cartucho de freno está defectuoso.	Reemplace el cartucho de freno por uno nuevo (ver página 39).
El motor arranca lentamente o no alcanza la velocidad máxima de funcionamiento.	El voltaje de alimentación eléctrica es demasiado bajo.	Asegúrese de que se suministre el voltaje correcto a la sierra (ver página 32).
El motor se detuvo inesperadamente durante su uso, pero el freno no se activó.	El botón de iniciar/detener está golpeado.	Asegúrese de que el botón de iniciar/detener esté en la posición de apagado y, a continuación, reinicie la sierra.
	El material que se está cortando está sobrecargando el sistema de detección de seguridad (por ejemplo, madera verde o húmeda).	Utilice una madera diferente o corte en modo de derivación (ver página 25).
	La energía eléctrica del sistema se perdió, al menos temporalmente.	Asegúrese de que la alimentación eléctrica de la sierra esté encendida y de que esté utilizando el voltaje correcto (ver página 32).
	El cartucho de freno está defectuoso.	Reemplace el cartucho de freno por uno nuevo (ver página 25).
No se puede encender la sierra en modo de derivación.	No se ha completado la secuencia de arranque de la sierra en modo de derivación.	Siga los pasos para arrancar la sierra en modo de derivación (ver página 25).
El freno se activó, aunque no hubo un contacto accidental.	Un material conductor de electricidad entró en contacto con la hoja, el eje o la polea del eje.	Asegúrese de que ningún metal u otro material conductor esté en contacto con la hoja, el eje o la polea. Utilice el modo de derivación para cortar materiales conductores (ver página 25).

PROBLEMA	POSIBLES CAUSAS	RECOMENDACIÓN
	El separador o la cuchilla divisoria entraron en contacto con la hoja.	Asegúrese de que el separador o la cuchilla divisoria estén alineados y bien sujetos en su lugar. Debe haber un espacio de 4-8 mm entre la hoja y el separador o la cuchilla divisoria (ver página 41).
	La hoja hizo contacto con el trinquete de freno.	Asegúrese de que haya un espacio de 1.5 a 3 mm entre los dientes de la hoja y el punto más cercano del cartucho de freno. Utilice sólo una hoja de 10 pulgadas (ver página 31).
La hoja golpea el trinquete de freno durante la instalación.	La hoja es del tamaño incorrecto.	Utilice sólo una hoja de 10 pulgadas (ver página 31).
No se puede instalar la llave del cartucho.	La llave no gira correctamente para alinearse con el orificio de la llave en el cartucho.	Gire la llave de modo que la manija apunte directamente hacia el trinquete de freno.
	El eje de la llave del cartucho está atascado en el cartucho o en el soporte del cartucho.	Intente instalar la llave presionando hacia arriba o hacia abajo en la llave o el cartucho.
Al subir o bajar la hoja se siente o suena áspero.	El bloque de alineación está desgastado.	Vuelva a colocar el bloque de alineación.
La sierra no hace cortes biselados precisos.	El mecanismo de biselado no está bien ajustado.	Ajuste el mecanismo de biselado (ver página 46).
	El indicador del ángulo de biselado no está bien ajustado.	Ajuste el indicador del ángulo de biselado (ver página 46).
No se puede extraer el cartucho de freno.	El mecanismo de retracción no se restablece, lo que bloquea el acceso al cartucho de freno.	Para reajustar el mecanismo de retracción, baje completamente la hoja girando la rueda de elevación en sentido contrario a las agujas del reloj hasta que se detenga. Debería escuchar que el mecanismo de retracción vuelve a la posición normal de funcionamiento.
	La llave del cartucho sigue instalada.	Retire la llave del cartucho.
	El cartucho está enganchado en los pasadores de montaje.	Saque el cartucho de los pasadores con la llave para perno del eje.

PROBLEMA	POSIBLES CAUSAS	RECOMENDACIÓN
<p>No se puede instalar el cartucho de freno.</p>	<p>El mecanismo de retracción no se restablece, lo que bloquea el acceso al cartucho de freno.</p>	<p>Para reajustar el mecanismo de retracción, baje completamente la hoja girando la rueda de elevación en sentido contrario a las agujas del reloj hasta que se detenga. Debería escuchar que el mecanismo de retracción vuelve a la posición normal de funcionamiento.</p>
	<p>Los agujeros de la carcasa del cartucho de freno no están alineados con los pasadores de montaje.</p>	<p>Asegúrese de que los orificios de montaje del cartucho de freno estén alineados con los pasadores de montaje.</p>
	<p>Hay residuos en o alrededor de los pasadores de montaje, o en los agujeros de montaje del cartucho.</p>	<p>Asegúrese de que los pasadores y los orificios de montaje estén limpios y libres de obstrucciones.</p>
	<p>La hoja interfiere con el trinquete de freno.</p>	<p>Utilice sólo una hoja de 10 pulgadas (ver página 31).</p>
<p>No se puede quitar la llave del cartucho.</p>	<p>El mecanismo de retracción no se restablece, lo que bloquea el acceso al cartucho de freno.</p>	<p>Para reajustar el mecanismo de retracción, baje completamente la hoja girando la rueda de elevación en sentido contrario a las agujas del reloj hasta que se detenga. Debería escuchar que el mecanismo de retracción vuelve a la posición normal de funcionamiento.</p>
	<p>La llave del cartucho no está girada a la posición de DESBLOQUEO.</p>	<p>Gire la llave en sentido horario hasta que se detenga.</p>
	<p>El eje de la llave del cartucho está atascado en el cartucho o en el soporte de montaje del cartucho.</p>	<p>Intente girar y quitar la llave mientras presiona hacia arriba o hacia abajo en la llave o el cartucho.</p>
<p>Llaves, tuerca del eje o arandela del eje en el mecanismo de la sierra</p>	<p>Las herramientas o piezas se caen durante el proceso de cambio o ajuste de hojas o cartuchos.</p>	<p>Abra la puerta de acceso para recuperar las piezas. Incline la sierra para dejar caer las piezas o llaves por el orificio de salida de polvo. NO ENCIENDA la sierra antes de haber retirado todas las piezas. Si deja piezas en el cuerpo de la sierra, podría dañar el producto o provocar una activación involuntaria.</p>

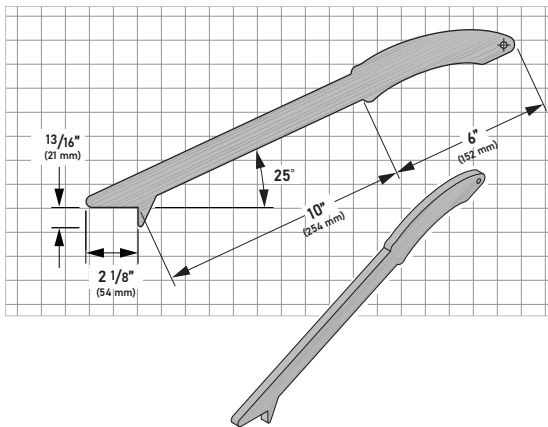
AYUDANTES DE TRABAJO

En esta sección se muestra cómo hacer varios accesorios que ayudan a garantizar un corte eficaz y seguro. Cada herramienta está construida en madera. Los cuadrados de la cuadrícula en cada una de las siguientes ilustraciones son de 1 pulgada (25.4 mm).

Cómo construir una barra de empuje

Su sierra de mesa compacta cuenta con una barra de empuje, pero también puede construir un reemplazo. También puede comprar la barra de empuje de repuesto en SawStop (ver página 57).

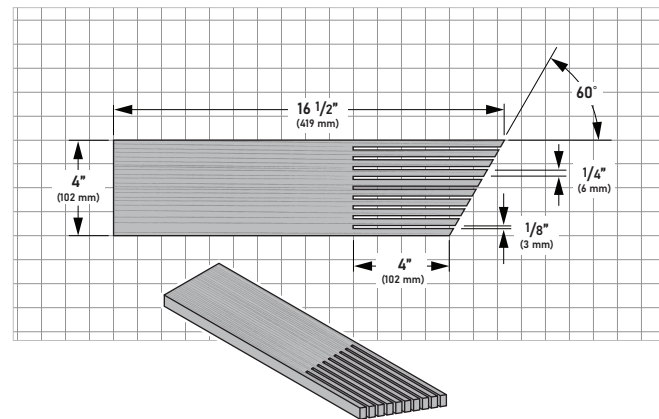
- Utilice un material no conductor, por ejemplo, trozos de madera
- De 1/2 a 3/4 pulgadas (12.7 a 19 mm) de grosor.
- Utilice una barra de empuje para cortar piezas con un grosor menor que 6 pulgadas (152 mm).



Cómo construir un tablero de plumas

Utilice tableros de plumas para ayudar a mantener o asegurar la posición de la pieza de trabajo en relación con la mesa y la guía de corte (ver página 29). Los cuadrados de la cuadrícula en la siguiente ilustración son de 1 pulgada (25.4 mm).

- 3/4 pulgadas (12.7 mm) de grosor.
- Utilice una madera de calidad sin nudos.
- No utilizar cuando se corta con el calibrador de ingletes.

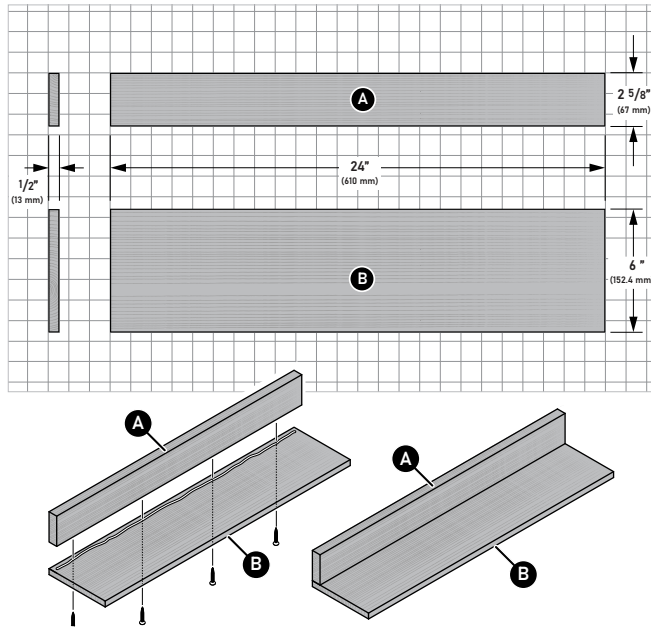


Cómo construir una guía auxiliar

Su sierra de mesa compacta cuenta con una guía baja (**ver página 18**) integrada en la guía de corte para facilitar los cortes paralelos estrechos (de menos de 2 pulgadas [51 mm] de ancho) o para cortar piezas de menos de 2 mm de grosor. Si lo desea, también puede construir una guía auxiliar de madera.

Utilice la guía auxiliar junto con el bloque de empuje (**ver página 53**). Las piezas A y B tienen un grosor de 1/2 pulgada (12.7 mm). Los cuadrados de la cuadrícula en la siguiente ilustración son de 1 pulgada (25.4 mm).

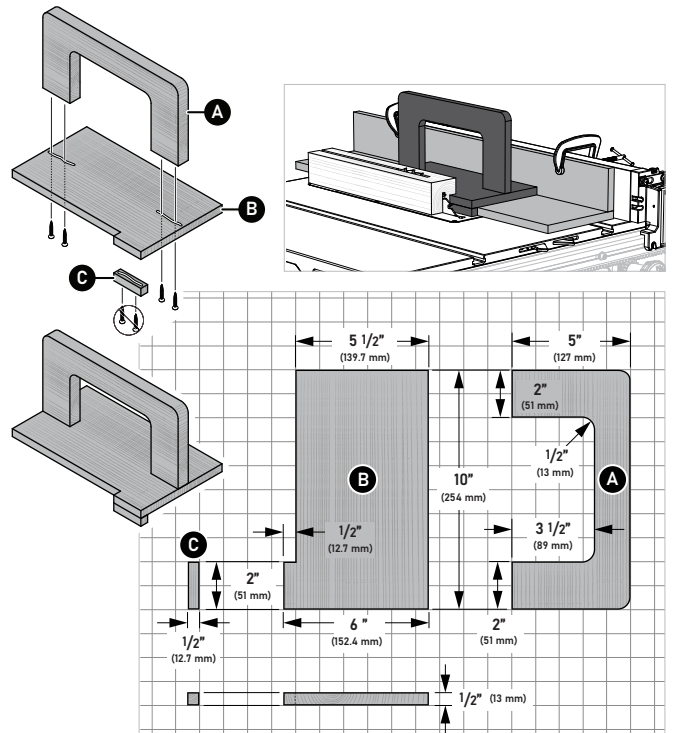
- Fije la parte A a la parte B con tornillos para madera y pegamento para madera.



Cómo construir un bloque de empuje

Su sierra de mesa compacta cuenta con una guía baja (**ver página 18**) incorporada a la guía de corte para facilitar los cortes paralelos estrechos (de menos de 2 pulgadas [51 mm] de ancho) y para cortar piezas de trabajo que sean más delgadas que 2 mm. Si lo desea, también puede construir una guía auxiliar (**ver página 52**) de madera. Utilice el bloque de empuje con la guía auxiliar. Las piezas B y C tienen un grosor de 1/2 pulgada (12.7 mm). Los cuadrados de la cuadrícula en la siguiente ilustración son de 1 pulgada (25.4 mm).

- Fije la parte A a la parte B con tornillos para madera y pegamento para madera.
- Fije la parte C a la parte B utilizando únicamente pegamento para madera (no utilice amarres metálicos).



Cómo construir una guía auxiliar

A

Accesorios **13**
Activación - Ver Qué hacer después de una activación de los frenos
Activación del freno - Ver Qué hacer después de una activación de los frenos
Ajustar el inserto (cómo hacerlo) **38**
Ajustar el separador o la cuchilla divisoria **41**
Alargador - Ver Extensión del calibrador de ingletes (cómo hacerlo)
Alinear la guía de corte con las ranuras de ingletes (cómo hacerlo) **45**
Alinear la hoja con las ranuras de ingletes (cómo hacerlo) **44**
Almacenamiento - Ver Accesorios
Almacenar guía **18**
Altura de la hoja - Ver Control de la hoja
Amplio apoyo - Ver Apoyo
Ancho de corte - Ver Anchura de corte (cómo establecerla)
Anchura de corte (cómo establecerla) **23**
Anchura del corte máxima - Ver Parámetros de la pieza de trabajo
Apagar la sierra - Ver Detener sierra (cómo hacerlo)
Apoyo **18**
Apoyo (cómo usarlo) **24**
Asistencia técnica - Ver Cómo obtener ayuda
A través de la veta - Ver Corte transversal
Ayudantes de trabajo **52**
 Barra de empuje **52**
 Bloque de empuje **53**
 Guía auxiliar **53**
 Tablero de plumas **52**

B

Barra de empuje **52** - Ver también Ayudantes de trabajo
Bisel - Ver Control de la hoja
Bloquear sierra - Ver Bloqueo
Bloque de empuje **53** - Ver también Ayudantes de trabajo
Bloqueo **14**

C

Calcomanías - Ver Etiquetas;
Ver Etiquetas
Calibrador de ingletes **27** - Ver también Corte transversal

Calibrador de ingletes, calibrar **48**
Calibrador de ingletes en comparación con la guía de corte - Ver Cortes paralelos y transversales
Calibrar la inclinación (cómo hacerlo) **46**
Cambiar la hoja - Ver Hoja (cómo cambiarla)
Cartucho (cuándo reemplazarlo) - Ver Reemplazo del cartucho
Cartucho de freno **13**
Cartucho de freno activado - Ver Qué hacer después de una activación de los frenos
Cartucho de freno (cuándo reemplazarlo) - Ver Reemplazo del cartucho
Cartucho de freno (pero) - Ver Piezas reemplazables por el usuario
Código de falla - Ver Códigos y luces de estado
Códigos y luces de estado **22**
Comprar piezas - Ver Piezas reemplazables por el usuario
Conductividad - Ver Materiales conductores
Conexión a tierra **33**
Conexión eléctrica - Ver Conexión a tierra
Con la veta - Ver Corte paralelo
Contacto con la hoja giratoria - Ver Qué hacer después de una activación de los frenos
Contragolpe - Ver Divisor;
Ver Separador; Ver Protector de la hoja
Contragolpe, funciones de antirretroceso y precauciones **19**
Control de hoja integrado **16**
Control de la hoja **16**
Controles de potencia **14**
Corte - Ver Requisitos de la hoja; Ver también Ajustar el separador o la cuchilla divisoria
Corte de inmersión **29**
Corte de ranura **30**
Corte no pasante **29**
Corte paralelo **27**
Cortes finos - Ver Guía baja;
Ver Bloque de empuje
Cortes paralelos y transversales **26**
Corte transversal **27**
Cubierta de muesca - Ver Inserto de separación cero
Cuchilla divisoria **15** - Ver Separador;
Ver Divisor; Ver Contragolpe, funciones de antirretroceso y precauciones
Cuidado de la sierra **34**

D

detención - Ver Detención (reiniciar)
Detención (reiniciar) **25**
Detener sierra (cómo hacerlo) **25**
Diámetro de la hoja - Ver Requisitos de la hoja
Dimensiones **31**
Divisor - Ver Separador; Ver también Cuchilla divisoria; Ver también Contragolpe, funciones de antirretroceso y precauciones

E

Encender la sierra - Ver Iniciar sierra (cómo hacerlo)
EPP - Ver Equipo de protección personal (EPP)
Equipo de protección personal (EPP) **21**
Escala - Ver Regla (cómo usarla)
Especificaciones **31**
Especificaciones de la hoja - Ver Requisitos de la hoja
Especificaciones eléctricas **32**
Espesor de la hoja - Ver Requisitos de la hoja

F

Fuerza de sujeción del protector de la hoja (cómo ajustarla) **43**

G

Garantía **3**
Grosor de la madera máximo - Ver Parámetros de la pieza de trabajo
Grosor máximo - Ver Parámetros de la pieza de trabajo
Guantes - Ver Equipo de protección personal (EPP)
Guía auxiliar **53** - Ver también Ayudantes de trabajo
Guía baja **18**
Guía baja (cómo usarla) **24**
Guía (cómo ajustar la ubicación) - Ver Tuercas de montaje ajustables
Guía (cómo almacenarla) - Ver Almacenar guía
Guía (cómo cambiar la ubicación) - Ver Tuercas de montaje ajustables
Guía (cómo ubicarla) - Ver Ubicar guía
Guía de corte **26** - Ver Corte paralelo
Guía de corte (cómo ajustar la ubicación) - Ver Tuercas de montaje ajustables
Guía de corte (cómo almacenarla) - Ver Almacenar guía
Guía de corte (cómo cambiar la

ubicación) - Ver Tuercas de montaje ajustables
Guía de corte (cómo ubicarla) - Ver Ubicar guía
Guía de corte en comparación con el calibrador de ingletes - Ver Cortes paralelos y transversales

H

Herramientas necesarias para el mantenimiento **34**
Hoja (cómo cambiarla) **38**
Hoja (cómo detenerla) - Ver Detener sierra (cómo hacerlo)
Hoja detenida - Ver Detención (reiniciar)
Hoja (material no conductor) - Ver Requisitos de la hoja
Hojas no conductoras **11**
Hoja, velocidad - Ver Requisitos de la hoja

I

Inclinación - Ver Bisel
Iniciar sierra (cómo hacerlo) **24**
Inserto - Ver Inserto de separación cero
Inserto (cómo ajustarlo) **38**
Inserto de separación cero **15**

L

Laca, recubrimiento de la hoja - Ver Requisitos de la hoja
Limitadores - Ver Requisitos de la hoja
Limitadores de la hoja - Ver Requisitos de la hoja
Limitadores de profundidad - Ver Requisitos de la hoja
Limpieza - Ver Mantenga limpias la carcasa del motor y la carcasa del muñón
Lista de materiales - Ver Vistas detalladas y listas de piezas; Ver Vistas detalladas y listas de piezas
Listas de piezas - Ver Vistas detalladas y listas de piezas
Logotipo - Ver Etiquetas
Luz de error - Ver Códigos y luces de estado

M

Madera tratada a presión, húmeda **11**
Mal funcionamiento - Ver Códigos y luces de estado
Mantenga limpias la carcasa del motor y la carcasa del muñón **34**
Mantenimiento - Ver Cuidado de la

sierra
Materiales conductores **25** - Ver también Modo de derivación
Material permitido - Ver Requisitos del material de la pieza de trabajo
Mecanismo de retracción - Ver Reiniciar mecanismo de retracción
Medida - Ver Regla (cómo usarla)
Metal (cómo cortarlo) - Ver Requisitos del material de la pieza de trabajo
Modo de derivación **25**
Modo de derivación (cómo prevenirlo) **26**
Modo normal y modo en espera **14**
Modos - Ver Modo normal y modo en espera
Modos de funcionamiento - Ver Modo normal y modo en espera
Montar el protector de la hoja **19**

N

Nivelar la sierra - Ver Sólido y nivelado

O

Orden de apilamiento de accesorios - Ver Accesorios

P

Parada de emergencia - Ver Detener sierra (cómo hacerlo)
Parámetros de la pieza de trabajo **32**
Peso de la sierra - Ver Especificaciones
Piezas (cómo comprarlas) - Ver Pizas reemplazables por el usuario
Piezas de repuesto - Ver Cómo obtener ayuda
Piezas reparables - Ver Pizas reemplazables por el usuario
Polvo de madera **4**
Preguntas sobre el servicio - Ver Cómo obtener ayuda
Protector de la hoja **15** - Ver también Contragolpe, funciones de antirretroceso y precauciones
Protector de la hoja (cómo ensamblarlo) - Ver Montar el protector de la hoja
Protectores laterales (cómo inspeccionarlos) **36**

Q

Qué hacer después de una activación de los frenos **40**

R

Ranura de la hoja - Ver Inserto de separación cero
RCD o GFCI **33**
Recolección de polvo - Ver Recolector de polvo (cómo fijarlo)
Recolector de polvo (cómo fijarlo) **21**
Recolector de polvo (cómo limpiarlo) **34**
Recomendaciones de alargadores **33**
Recubrimiento - Ver Requisitos de la hoja
Recubrimiento de la hoja - Ver Requisitos de la hoja
Reemplazo del cartucho **23**
Regla (cómo usarla) **23**
Reiniciar mecanismo de retracción **41**
Requisitos de la hoja **31**
Requisitos del material de la pieza de trabajo **32**

S

Seguridad **4**
Separador - Ver también Cuchilla divisoria; Ver también Contragolpe, funciones de antirretroceso y precauciones
Separador o cuchilla divisoria (cómo ajustarlos) **41**
Sistema de seguridad de SawStop **10**
Sistema de seguridad (información) - Ver Sistema de seguridad de SawStop
Sólido y nivelado **17**
Solución de problemas **49**
Soporte (opcional) **14**
Superficie - Ver Dimensiones

T

Tablero de plumas **52** - Ver también Ayudantes de trabajo
Tablero de plumas (cómo fijarlo) - Ver Corte de inmersión
Tipo de enchufe - Ver Especificaciones eléctricas
Tipos de corte **26**
Topes - Ver Microprotector y trinquetes antirretroceso
Topes de la guía **18**
Tuercas de montaje ajustables **18**

U

Ubicar guía **17**

V

Velocidad de la hoja - Ver Requisitos de la hoja

Notas

